

Koristetyyny



Koristetyynyillä on helppo luoda kodinomaista tunnelmaa toimistoympäristöön. Ne tekevät sohvista ja nojatuoleista rennompia ja kutsuvampia. Koristetyynyjä, napillisia tai napittomia, on saatavana kolmea eri kokoa.

TUOTEKOODI:

330PM = koristetyyny 40x40 cm

330PL = koristetyyny 48x48

330PS = koristetyyny 65x40 cm

331PM = koristetyyny napilla, 40x40 cm

331PL = koristetyyny napilla, 48x48 cm

331PS = koristetyyny napilla, 65x40 cm

KANGASMENEKKI:

330PM: 0,5 m

330PL: 0,6 m

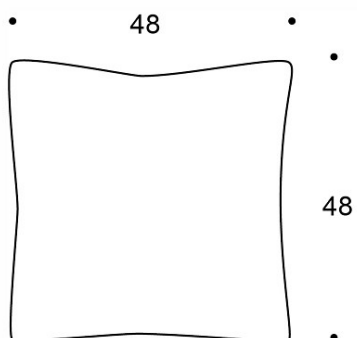
330PS: 0,7 m

331PM: 0,5 m

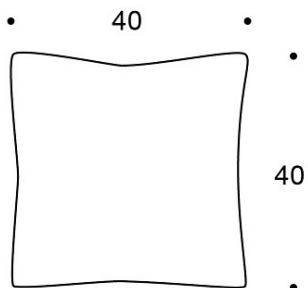
331PL: 0,6 m

331PS: 0,7 m

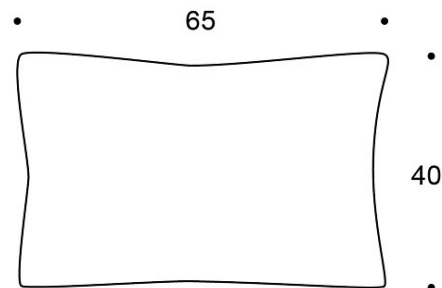
Mittapiirros:



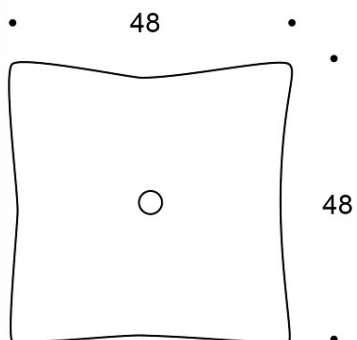
330PL



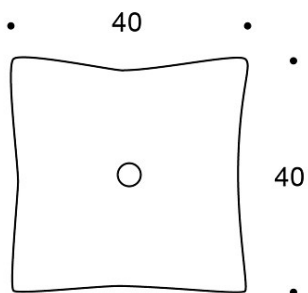
330PM



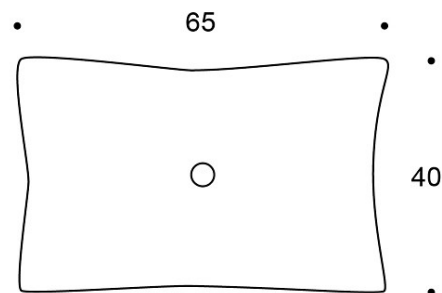
330PS



331PL



331PM



331PS