

Prydnadskuddar



Med dekorativa kuddar skapar du lätt en hemtrevlig känsla på kontoret. De gör att soffor och fåtöljer ser mer avslappnande och inbjudande ut. Prydnadskuddar med eller utan knapp, finns i tre olika storlekar.

PRODUKTKOD:

330PM = prydnadskudde 40x40 cm

330PL = prydnadskudde 48x48

330PS = prydnadskudde 65x40 cm

331PM = prydnadskudde med knapp, 40x40 cm

331PL = prydnadskudde med knapp, 48x48 cm

331PS = prydnadskudde med knapp, 65x40 cm

TYGÅTGÅNG:

330PM: 0.5 m

330PL: 0.6 m

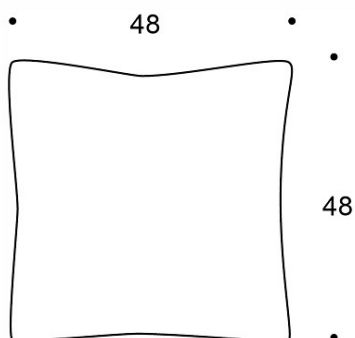
330PS: 0.7 m

331PM: 0.5 m

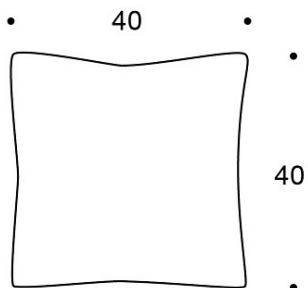
331PL: 0.6 m

331PS: 0.7 m

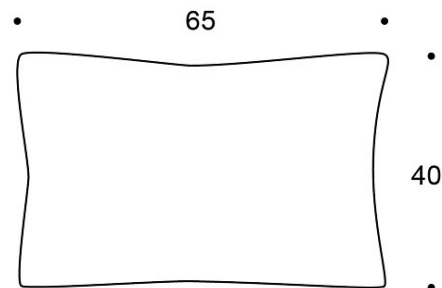
Ritning:



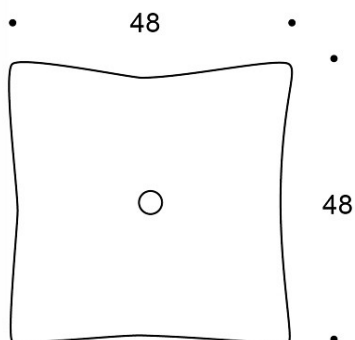
330PL



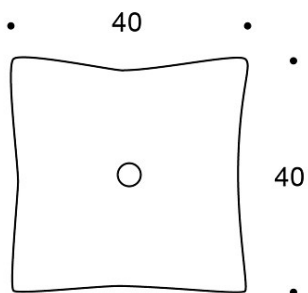
330PM



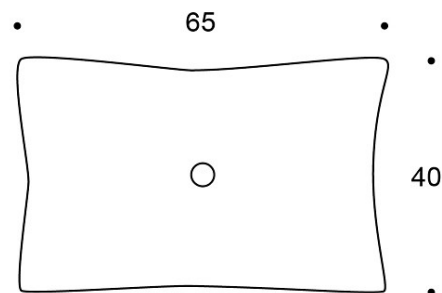
330PS



331PL



331PM



331PS