

Form

Universalstol med meieunderstell

Design — Jukka Setälä



Form med meieunderstell er en allsidig universalstol som kan stables og kobles i rekke, og med en form og sittekomfort som gjør den egnet for mange bruksområder. Stolen har mange variasjonsmuligheter og den produseres både med og uten armlener. Leveres både heltrukket og delvis trukket.



Möbelfakta

MATERIALBESKRIVELSE:

Sete: bjørk, eik, laminat (hvit eller svart)

Alternativt trekk: uten trekk, sete og rygg i hver sitt trekk, heltrukket

Understell: svartmalt, hvit eller grå eller Inspiring Colours
Glideknotter av filt
Armlene i svart plast

PRODUKTKODE:

2805D (DC/DBC/DD) = meier, uten trekk, uten armstøtte

2806D (DC/DBC/DD) = meier, uten trekk, med armstøtte

C = setetrekk

B = ryggtrekk

D = heltrukket

TILBEHØR:

Radmontering

Oppbevaringsvogn

STOFF-FORBRUK:

C = 0.50 m/stk

STABLINGSBARHET:

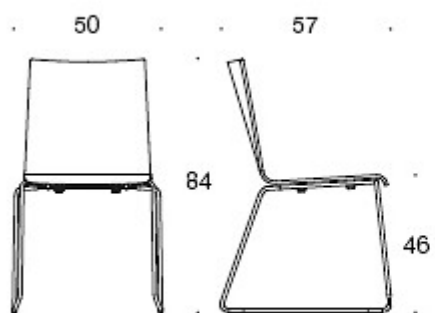
Vogn max 10 st

Gulv max 7 st

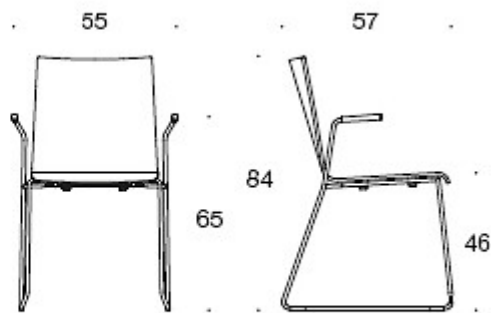
EGENSKAPER:

Stolen levert med armlener kan henges opp på bordplaten

Tegning:



2805D(B/C/D)



2806D(B/C/D)