

# Frankie

## Sähkösäätöinen neuvottelu- ja penkkipöytä lenkkijalustalla

Design — Iiro Viljanen



---

Sähkösäätöinen Frankie-neuvottelupöytä mahdollistaa aktiivisen ja ergonomisen työskentelyn sekä erilaiset tapaamiset. Vaihtelevat työskentelyasennot istumisesta puoli-istuvaan tai nojailusta seisovaan lisäävät tehokkuutta ja pitävät virkeänä.



---

### MATERIAALIKUVAUS:

**Pöytien kannet:**

tammi, saarni, petsattu saarni, valkoinen laminaatti

**Jalat:** valkoinen tai musta

---

### TUOTEKODI:

**821DE(E)** = sähkösäätöinen lenkkijalusta, korkeus 64 - 130 cm, jalat metallia

**E** = pistorasiayksikkö

---

### LISÄVARUSTEET:

Pistorasiayksikkö

Pöytäseinäkkeet

---

### SÄÄDÖT:

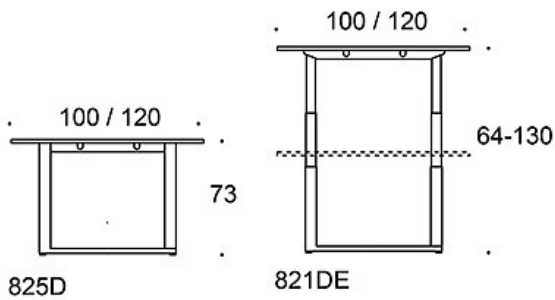
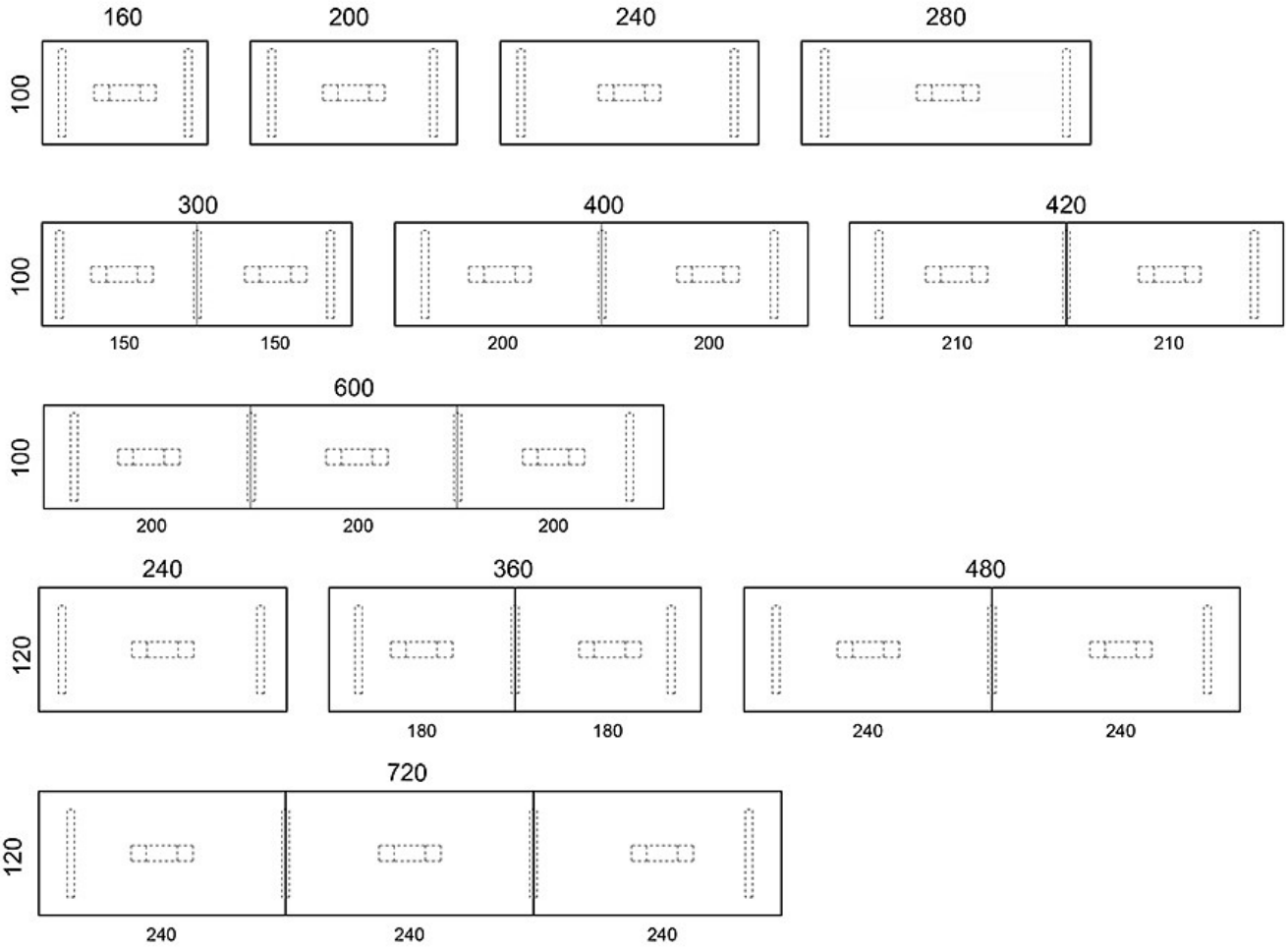
Sähkösäätöisen jalustan korkeussäätöalue 64-130 cm.

---

### YMPÄRISTÖMINAISUUDET:

Avainlippukriteerit täyttyvät laminaatti- ja petsatulla saarnitasolla. Avainlippu ei koske sähkösäätöistä versiota vakiosaarnitasolla.

Mittapiirros:



Mittapiirros 2:

