

Frankie

Neuvottelu- ja penkkipöytä lenkkijalustalla

Design — Iiro Viljanen



Metallinen lenkkijalusta tekee Frankie-neuvottelupöydästä ryhdikkään.



MATERIAALIKUVAUS:

Pöytien kannet:

tammi, saarni, petsattu saarni, valkoinen laminaatti

Jalat: valkoinen, musta tai Inspiring Colours

TUOTEKODI:

825D(E) = lenkkijalusta, korkeus 73 cm, jalat metallia

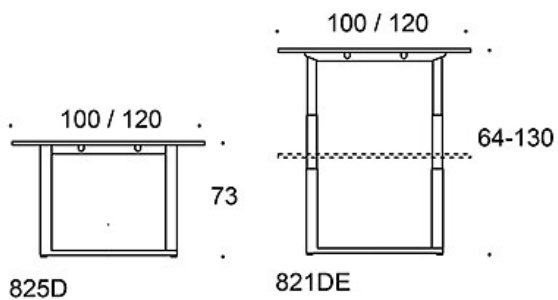
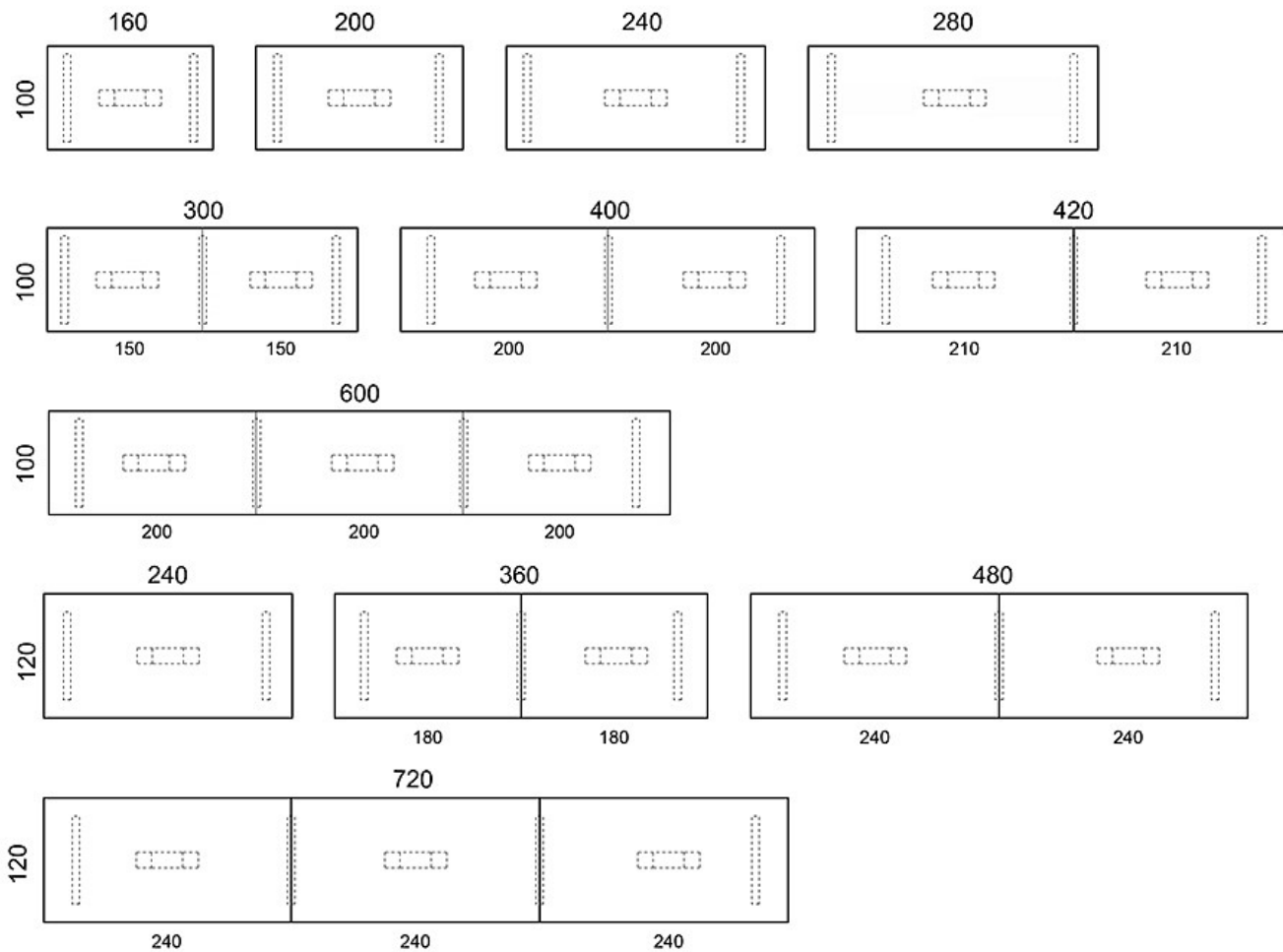
E = pistorasiyksikkö

LISÄVARUSTEET:

Pistorasiyksikkö

Pöytäseinäkkeet

Mittapiirros:



Mittapiirros 2:

