

Grip

Elevbord

Design — Mikko Halonen



Grip skolebord finnes i to forskjellige versjoner: rektangulært for én eller to elever. Grip-bordene er solide, enkle å håndtere og lette å stable. Bordene kan kobles i sammen og formen på understellet gjør det mulig å koble dem sammen i rekke.



MATERIALBESKRIVELSE:

Bordplate: hvit, grå, bjørk, eik eller fargede laminater, eikefinér, matt laminater, linoleum
I samsvar med E0,5 krav

Understell: grå, hvit, svart eller Inspiring Colours

PRODUKTKODE:

Elevbord OP121:

Plate 70x50 cm, total lengde bord 80 cm

Inkluderer en krok til oppheng

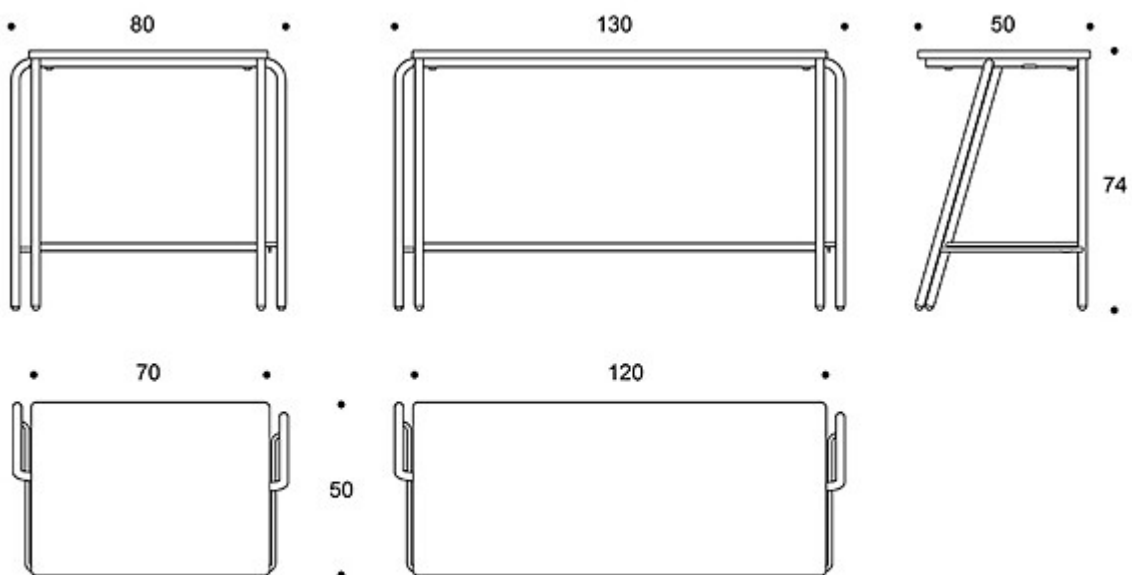
Plate 120x50 cm, total lengde bord 130 cm

Inkluderer to kroker til oppheng, en på hver side av bordet

STABLINGSBARHET:

OP121: gulv max 5 st

Tegning:



OP121