

PentaGo

Oppilas- ja ryhmätyöpöytä

Design — Iiro Viljanen



PentaGo-koulupöytä sopii ryhmä-, pari- sekä yksilötyöskentelyyn. Helposti liikuteltava pöytä palvelee muunneltavien oppimisympäristöjen tarpeita ja siitä saa helposti erilaisia muodostelmia. PentaGon kannen kulmat on pyöristetty, jolloin niihin ei kolhi itseään. Pöydässä on reppukoukut.



MATERIAALIKUVAUS:

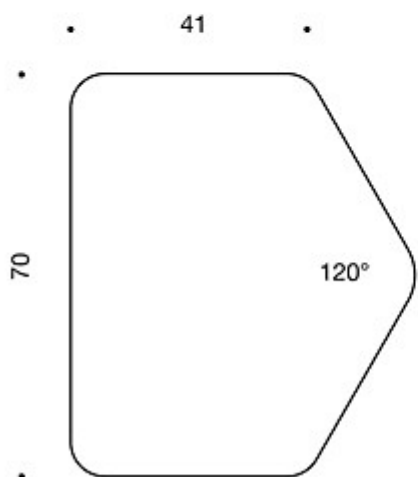
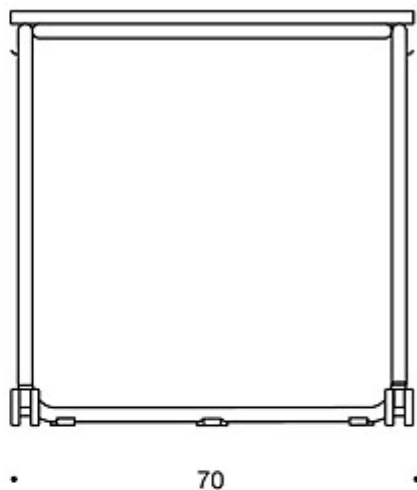
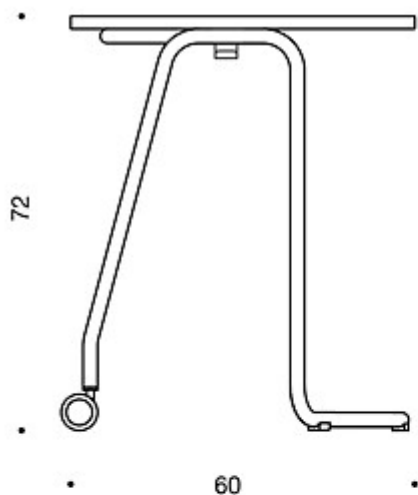
Pöydän kansi: valkoinen, harmaa tai koivu laminaatti
Laminaattikannet ovat E0,5 -vaatimustason täyttävää lastulevyä

Jalusta: pulverimaalattu valkoinen, harmaa tai musta
teräsjalusta lukittavilla rullilla tai huovallisilla liukunastoilla

SÄÄDÖT:

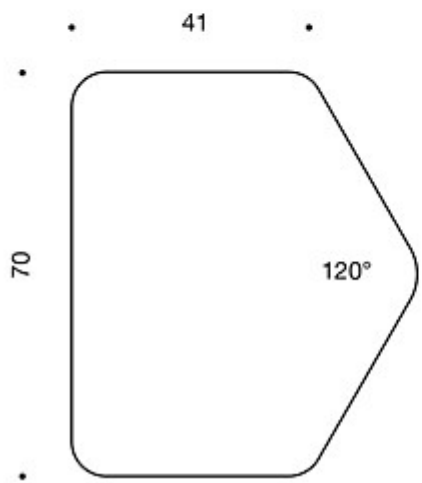
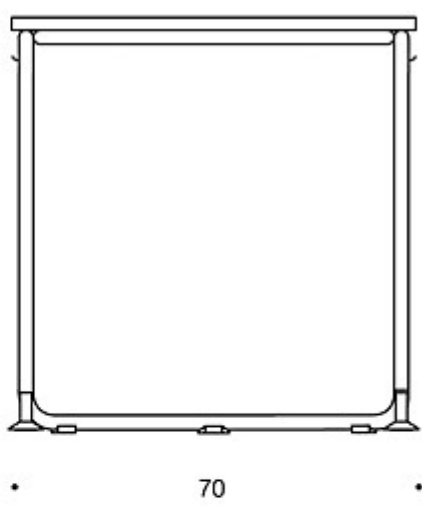
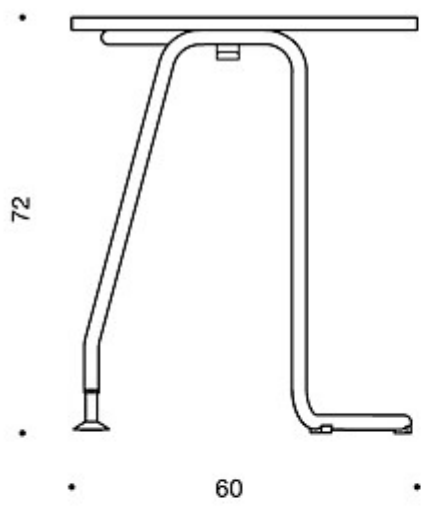
Lukittavat rullat tai liukunastat.

Mittapiirros:



401536

Mittapiirros 2:



429697