

PentaGo

Elev- og gruppearbeidsbord

Design — Iiro Viljanen



PentaGo skolebord egner seg for gruppe-, par- og individuelt arbeid. Bordet kan enkelt flyttes og betjener behovene til modifiserbare læringsmiljøer og det kan enkelt brukes til å lage forskjellige formasjoner. Hjørnene på bordplaten i PentaGo er avrundede for å hindre at man skader seg på dem. Bordet har kroker for å henge ryggsekken på.



MATERIALBESKRIVELSE:

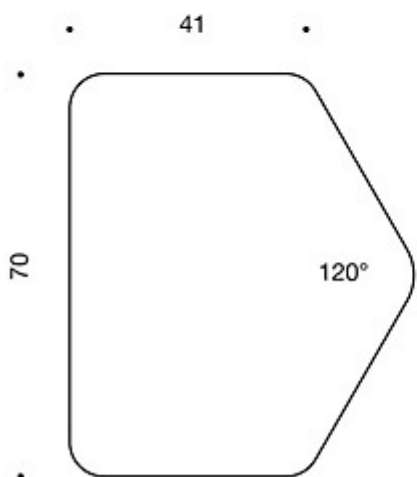
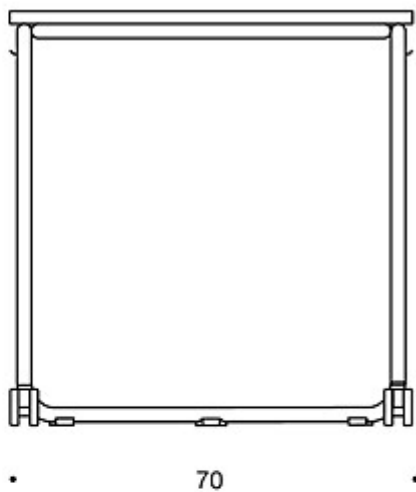
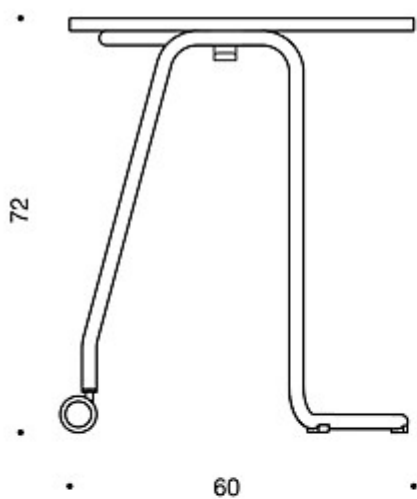
Bordplate: hvit, grå, bjørk, eik eller fargede laminater, eikefinér, matt laminater, linoleum
I samsvar med E0,5 krav

Understell: epoxylakkert stål i hvit, grå eller svart med enten låsbare hjul eller glidere med filt

JUSTERINGER:

Låsbare hjul eller glidere.

Tegning:



401536

Tegning 2:

