

# PentaGo

## Elev- och grupparbetsbord

Design — Iiro Viljanen



---

Skolbordet PentaGo passar för såväl individuellt arbete som för grupp- och pararbete. Det flexibla bordet uppfyller behoven i lärmiljöer som behöver anpassas och kan lätt formas i olika grupper. PentaGos hörn är avrundade, så att man slipper stöta i dem. Bordet är utrustat med väskkrokar.



---

### MATERIALBESKRIVNING:

**Bordsskiva:** vit, björk, grå laminat  
Följer kraven enligt E0.5

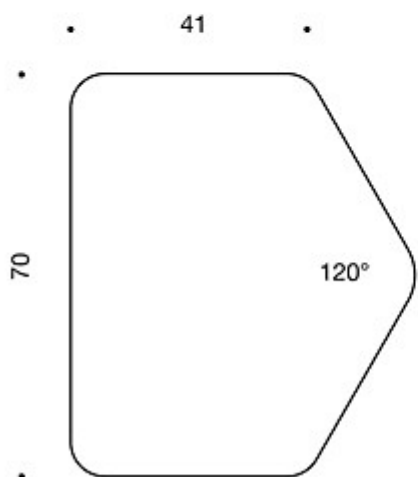
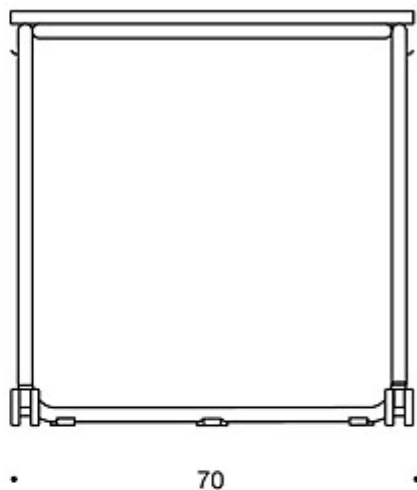
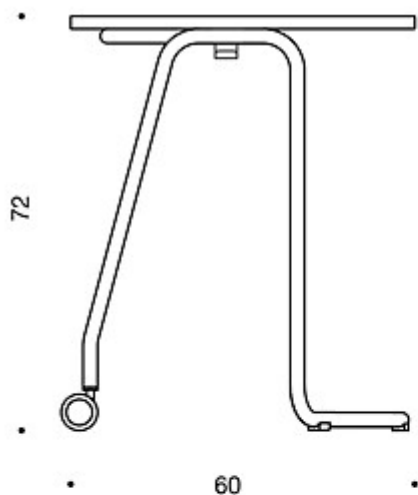
**Stativ:** epoxylackat stål i vitt, grått eller svart med antingen  
låsbara hjul eller glidskenor med filt

---

### JUSTERINGAR:

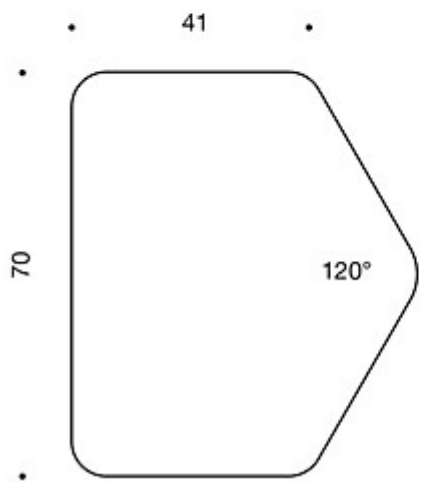
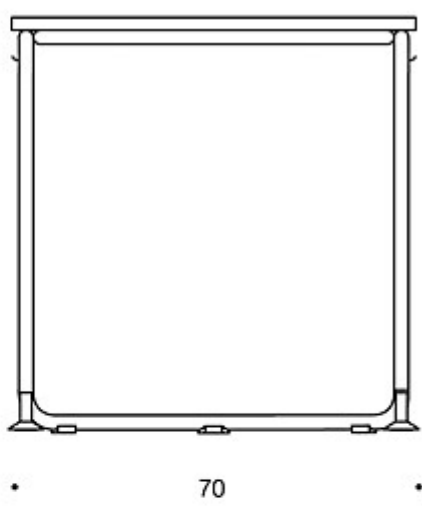
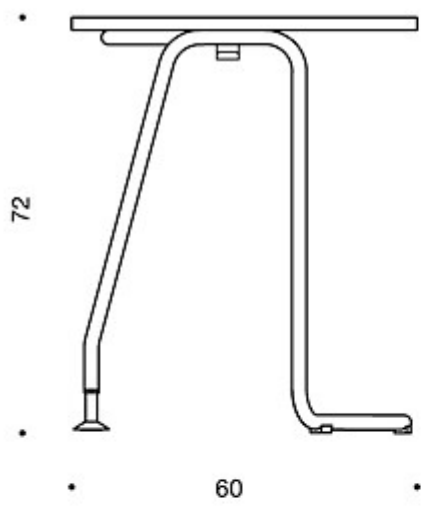
Låsbara hjul eller glidskenor.

Ritning:



401536

Ritning 2:



429697