

# PodSeat

## Fåtölj med hög rygg

Design — o4i Design Studio



---

PodSeat erbjuder en behaglig ljudavskärmad plats för en person för olika utrymmen i det moderna aktivitetsbaserade kontoret. Stolarna kan användas för sig eller i grupp. Med snuffunktionen kan användaren rikta stolen i önskad riktning. Bordsskiva finns att få som tillbehör.

---

### MATERIALBESKRIVNING:

**Sits:** klädd

**Bord:** i metall (vit), svart eller Inspiring Colours

**Skärm:** helklädd

Roterbar bas

---

### PRODUKTKOD:

**2981 (L/R/S/C)** = helklädd fåtölj, roterbar bas

**2981F (L/R/S/C)** = helklädd fåtölj, fast bas

**L/LF** = asymmetrisk skärm, framifrån sett är den vänstra sidan av skärmen längre

**R/RF** = asymmetrisk skärm, framifrån sett är den högra sidan av skärmen längre

**S/SF** = symmetrisk skärm; lång skärm på båda sidor

**C/CF** = skärm utan öppningar

**P** = tillval datorbord

---

### TILLBEHÖR:

Bord i målad metall

---

### JUSTERINGAR:

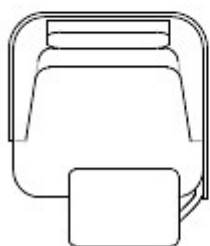
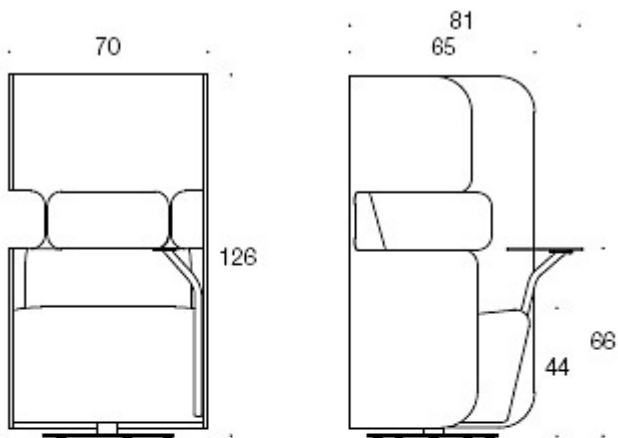
Fast eller roterbar bas

---

### KOLDIOXIDUTSLÄPP:

PodSeat **2981**: 63.1 kg CO<sub>2</sub>e

Ritning:



2981