

PodSeat

Fåtölj

Design — o4i Design Studio



Fåtöljen PodSeat med låg rygg passar för olika lobby- och väntrum. Bordsskivan som kan fås som tillbehör gör att den även passar för kortvarigt arbete. Stolarna kan användas för sig eller i grupp och snurrfunktionen med kan användaren rikta stolen i önskad riktning.

MATERIALBESKRIVNING:

Sits: klädd

Bord: i metall (vit), svart eller Inspiring Colours

Skärm: helklädd

Roterbar bas.

PRODUKTKOD:

2981L (L/R/S) = helklädd fåtölj, roterbar bas, låg rygg

2981LF (L/R/S) = helklädd fåtölj, fast bas, låg rygg

LL / LLF = asymmetrisk skärm, framifrån sett är den vänstra sidan av skärmen längre

RL / RLF = asymmetrisk skärm, framifrån sett är den högra sidan av skärmen längre

SL / SLF = symmetrisk skärm; lång skärm på båda sidor

P = tillval datorbord

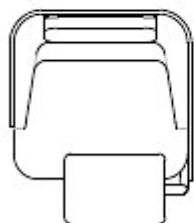
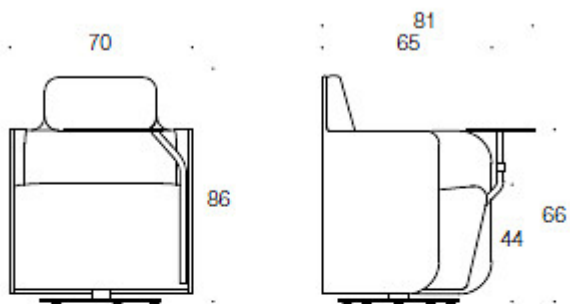
TILLBEHÖR:

Bord i målad metall

JUSTERINGAR:

Fast eller roterbar bas

Ritning:



2981RLPR