

Snap

Taittopöytä



Snap-taittopöytä sopii muunneltaviin työ- ja kouluympäristöihin, kuten ryhmätyö-, aula- ja ravintolatiloihin. Pöytä on tukeva ja piilorullien avulla sen liikuttelu on vaivatonta. Kokoontaitettuna se vie vain vähän tilaa, sillä taitettaessa jalat liikkuvat asettuvat limittäin pöydän kanta vasten.

MATERIAALIKUVAUS:

Pöydän kansi: valkoinen, harmaa tai koivulaminaatti, koivu- tai tammiviilu (viilukannet saatavana 60-80 cm syviin kansiin)

Jalusta: maalattu musta ja valkoinen sekä alumiinipalkki

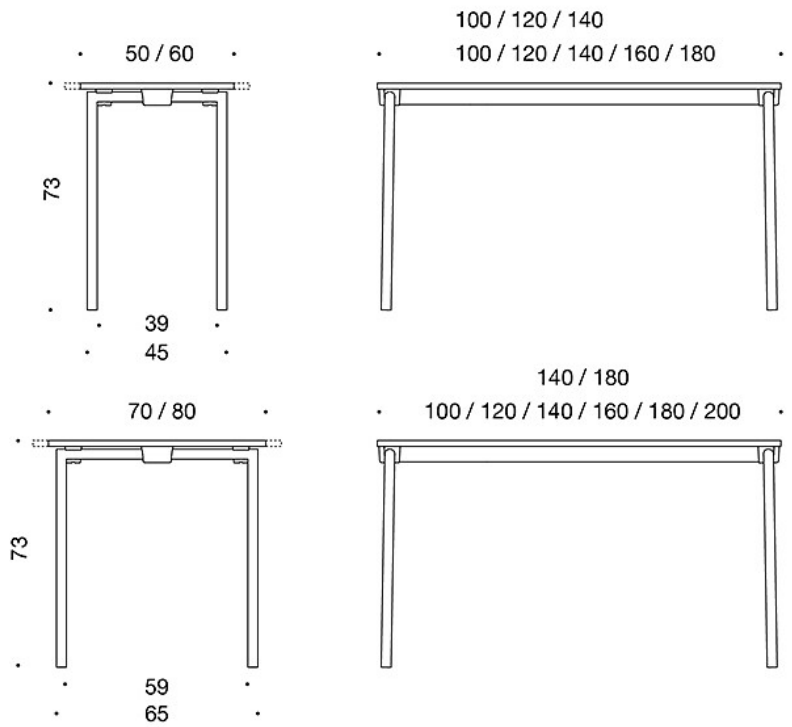
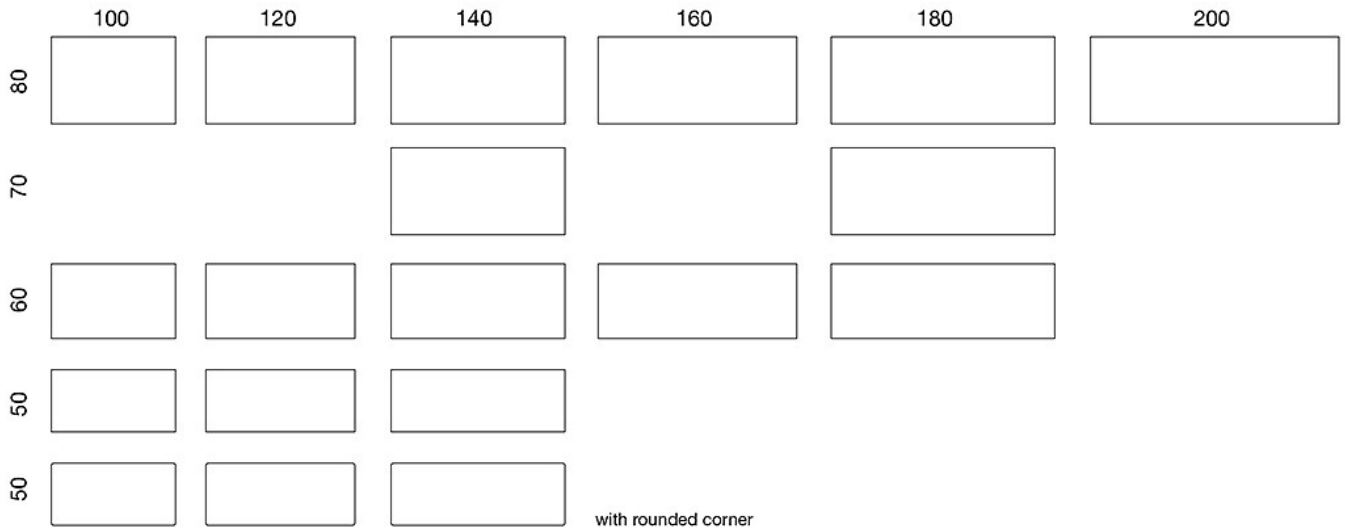
LISÄVARUSTEET:

Pöytävaunu (max 10 pöytää)

SÄÄDÖT:

Kokoontaitettava, piilorullat kahdessa jalassa

Mittapiirros:



Mittapiirros 2:

