

Sola

Yleistuoli nelipistejalustalla

Design — Antti Kotilainen



Nelipistejalustallinen Sola-yleistuoli on saatavana verhoilemattomana sekä useilla eri verhoilu- ja materiaalivaihtoehdoilla. Rivikytkennän ja pinoutuvuuden ansiosta Sola-tuoli sopii erinomaisesti myös oppimisympäristöihin. Ympäriverhoillun istuimen saa myös pehmeämmällä soft-verhoilulla.



■ Möbelfakta

MATERIAALIKUVAUS:

Istuimen materiaali: tammi, saarni tai petsattu saarni
Verhoilumahdollisuudet: verhoilematon, istuin ja selkänöja verhoiltu, ympäriverhoiltu
Käsinojat: musta muovi
Jalusta: musta, valkoinen tai Inspiring Colours
Huopanastat

TUOTEKOODI:

377A (AC/ABC/AD/AS) = nelipistejalusta, verhoilematon, käsinojaton
378A (AC/ABC/AD/AS) = nelipistejalusta, verhoilematon, käsinojallinen
BC = yhtenäinen istuimen ja selkänöjan verhoilu
C = verhoiltu istuin
D = ympäriverhoiltu
S = ympäriverhoiltu (soft)

LISÄVARUSTEET:

Rivikytkentähela
Tuolivaunu

KANGASMENEKKI:

Istuinverhoilu: 0,5 m / 2 kpl
Istuin ja selkänöjaverhoilu: 0,85 m / 2 kpl
Ympäriverhoiltu: 0,9 m
Soft: 0,95 m

PINOTTAVUUS:

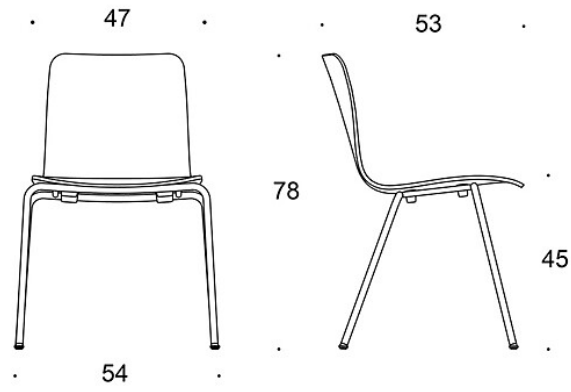
377A Tuolivaunussa max 10 kpl
Lattialla max 10 kpl

Tuolien pinoamista ei suositella soft-verhoilluissa malleissa mahdollisten painaumien takia.

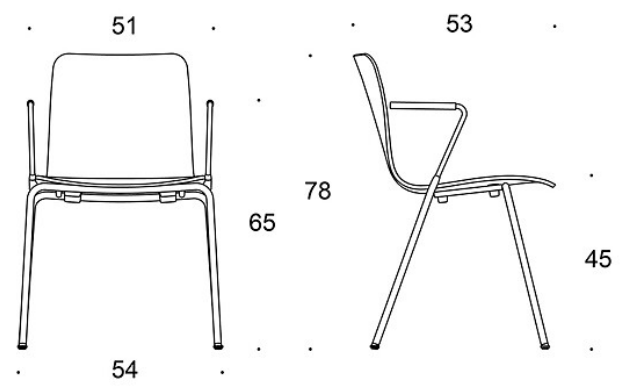
HIILIJALANJÄLKI:

Sola 377A: 15,32 kg CO2e

Mittapiirros:



377A (AC/ABC/AD)



378A (AC/ABC/AD)