

# Sola

## Nojatuoli laippajalustalla

Design — Antti Kotilainen



Ympäriverhoiltu Sola-aulatuoli pyörivällä laippajalustalla soveltuu hyvin erityyppisiin aula- ja kohtaamistiloihin. Laippajalusta on varustettu automaattisella palautusmekanismilla. Saatavana kääntyvällä tasolla, joka sopii kirjoitusluskaksi, pöytätasoksi tai läppäritasoksi. Istuin on saatavana myös pehmeämmällä soft-verhoilulla.



---

### MATERIAALIKUVAUS:

**Istuin:** ympäriverhoiltu

**Jalusta:** musta, valkoinen, kromi tai Inspiring Colours

**Pöytätaaso:** musta, valkoinen tai Inspiring Colours

**Pöytätaaso:** musta, kun jalusta on kromattu

---

### TUOTEKODI:

**377CLD** = matala selkänoja, pyörivä laippajalusta

palautusmekanismilla, ympäriverhoiltu

**377CLDW** = matala selkänoja, pyörivä laippajalusta

palautusmekanismilla, pöytätaaso, ympäriverhoiltu

**377CLS** = matala selkänoja, pyörivä laippajalusta

palautusmekanismilla, ympäriverhoiltu (soft)

**377CLSW** = matala selkänoja, pyörivä laippajalusta

palautusmekanismilla, pöytätaaso, ympäriverhoiltu (soft)

---

### LISÄVARUSTEET:

Pöytätaaso

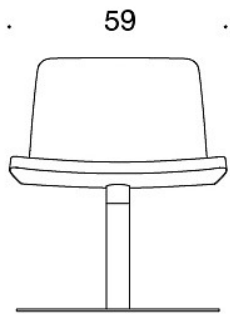
---

### KANGASMENEKKI:

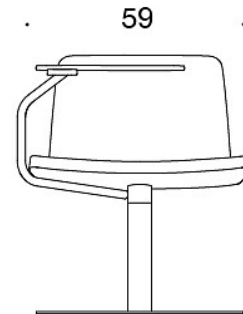
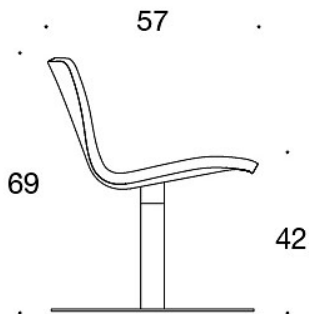
0,9 m

**Soft:** 1,18 m

Mittapiirros:



377CLD



377CLDW

