

Sola

Universalstol med meieunderstell

Design — Antti Kotilainen



Sola universalstol med meieunderstell finnes uten trekk samt med flere forskjellige møbeltrekk- og materialalternativer. Takket være at den kan kobles i rekke og stables egner Sola-stolen seg også utmerket i læringsmiljøer. Det polstrede setet er også tilgjengelig med et mer komfortabelt soft-trekk.



Möbelfakta

MATERIALBESKRIVELSE:

Materialer sete: eik, ask eller beiset ask

Polstringsvarianter: uten polstring, polstret sete og rygg, helpolstret

Understell: hvitt, svart eller Inspiring Colours

Glidknotter av filt

Armlene: plast (svart)

PRODUKTKODE:

377D (DC/DBC/DD) = meier, uten trekk, uten armstøtte

378D (DC/DBC/DD) = meier, uten trekk, med armstøtte

B = ryggtrekk

C = polstret sete

D = helpolstret

S = helpolstret (soft)

TILBEHØR:

Radmontering

Oppbevaringsvogn

STOFF-FORBRUK:

Sete: 0.5 m/2 stk

Sete og rygg: 0.85 m/2 stk

Helkudd: 0.9 m/stk

Soft: 0.95 m

STABLINGSBARHET:

377D vogn max 12 st

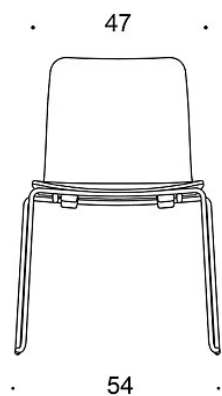
Golv max 10 st

Vi anbefaler å ikke stable stolene i modellen med mykt trekk da dette kan føre til trykkskader.

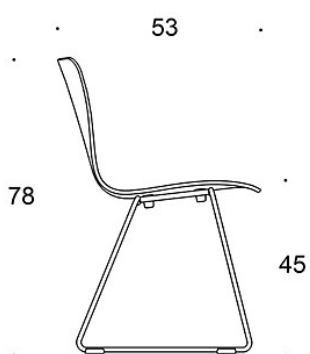
CO2-UTSLIPP:

Sola 378DD: 30.92 kg CO2e

Tegning:



377D (DC/DBC/DD)



378D (DC/DBC/DD)

