

Sola

Universalstol med medar

Design — Antti Kotilainen



Sola-stolen med medar, kan fås oklädd samt med flera olika klädsel- och materialalternativ. Sola-stolen kan både staplas och radkopplas vilket gör den idealisk för lärmiljöer. Den klädda sitsen kan även fås med den mjukare klädseln soft.



■ Möbelfakta

MATERIALBESKRIVNING:

Material sits: ek, ask eller betsad ask

Klädselalternativ: utan klädsel, klädd sits och rygg, helklädd

Stativ: vit, svart eller Inspiring Colours

Filttassar

Armstöd: plast (svart)

PRODUKTKOD:

377D (DC/DBC/DD) = medar, utan klädsel, utan armstöd

378D (DC/DBC/DD) = medar, utan klädsel, med armstöd

B = klädd rygg

C = klädd sits

D = helklädd

S = helklädd (soft)

TILLBEHÖR:

Radkoppling

Förvaringsvagn

TYGÅTGÅNG:

Sits: 0.5 m/2 st

Sits och rygg: 0.85 m/2 st

Helklädd: 0.9 m/st

Soft: 0.95 m

STAPLINGSBARHET:

377D vagn max 12 st

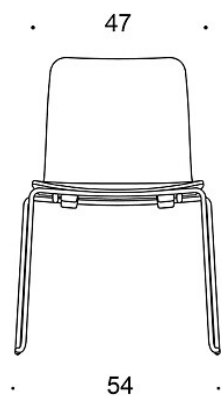
Golv max 10 st

Vi rekommenderar inte att stolarna i modellen med softklädsel staplas då det kan leda till tryckskador.

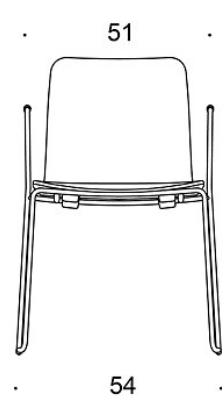
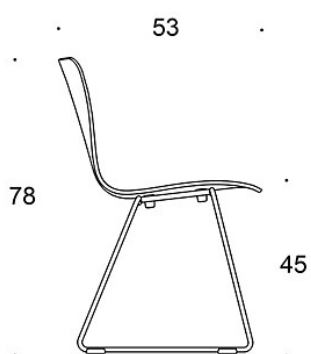
KOLDIOXIDUTSLÄPP:

Sola 378DD: 30.92 kg CO₂e

Ritning:



377D (DC/DBC/DD)



378D (DC/DBC/DD)

