

# Sola

## Konferansestol med treben

Design — Antti Kotilainen



---

Sola konferansestol finnes både med lav og høy ryggstøtte. Understellet i tre gir en varm og hjemmekoselig stemning i konferanserommet. Sola konferansestoler er gjennomførte stoler av høy kvalitet som det er svært behagelig å sitte i. Setet er også tilgjengelig med et mer komfortabelt softtrekk.



Möbelfakta

---

**MATERIALBESKRIVELSE:**

**Polstring:** helpolstret

**Ben:** ask, beiset ask eller eik

Glideknotter av filt

---

**PRODUKTKODE:**

**377PND** = lav rygg, firbeint stativ i tre, helpolstret, uten armlener

**377PNKD (H)** = høy rygg, firbeint stativ i tre, helpolstret, uten armlener

**378PNDV** = lav rygg, firbeint stativ i tre, helpolstret, polstrede armlener

**378PNKDV (H)** = høy rygg, firbeint stativ i tre, helpolstret, polstrede armlener

**377PNS** = lav rygg, firbeint stativ i tre, helpolstret (soft), uten armlener

**377PNKS (H)** = høy rygg, firbeint stativ i tre, helpolstret (soft), uten armlener

**378PNSV** = lav rygg, firbeint stativ i tre, helpolstret (soft), polstrede armlener

**378PNKSV (H)** = høy rygg, firbeint stativ i tre, helpolstret (soft), polstrede armlener

**H** = hodestøtte

---

**STOFF-FORBRUK:**

Lav rygg 0.9 m, høy rygg 1.1 m

Polstrede armlener 0.8 m, hodestøtte 0.4 m

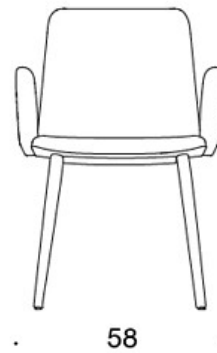
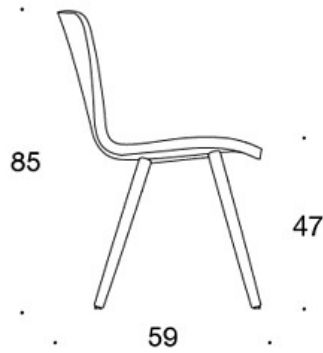
**Lav rygg (soft):** 1.05 m

**Høy rygg (soft):** 1.1 m

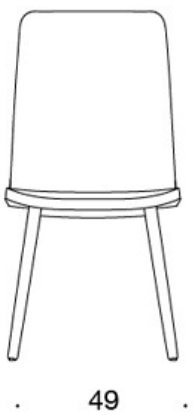
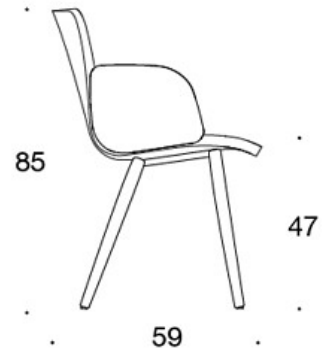
Tegning:



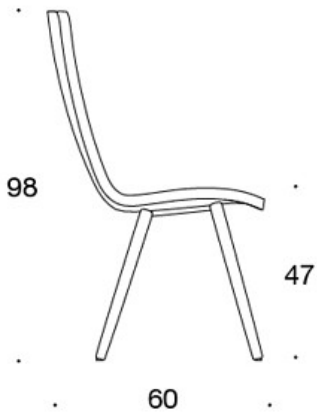
377PND



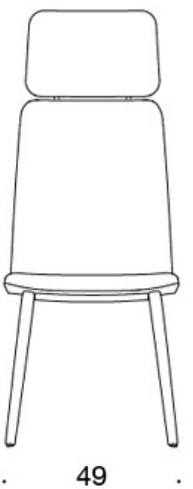
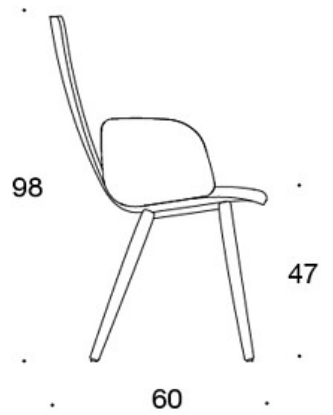
378PNDV



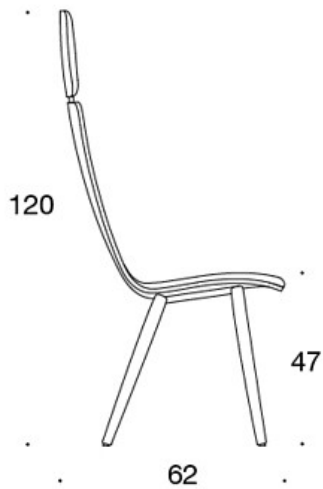
377PNKD



378PNKDV



377PNKDH



378PNKDVH

