

Sola

Universalstol med höjdjustering och kryssfot med hjul

Design — Antti Kotilainen



Sola-stolen med hjul och höjdjustering passar bra såväl för små konferensrum samt som arbetsstol vid tillfälligt arbete och i grupparbetsrum. Sitsen är enkel att justera och tilmekanismen ger extra sittkomfort. Den klädda sitsen kan även fås med den mjukare klädseln soft.



MATERIALBESKRIVNING:

Material sits: ek, ask eller betsad ask

Klädselalternativ: utan klädsel, klädd sits, klädd sits och rygg, helklädd

Fotkryss: svart, vit eller polerad aluminium

Armstöd (metalldelar): svart eller vit

Hjul för hårda eller mjuka golv

Svarta glidfötter

PRODUKTKOD:

377RGS (RGSC/RGSBC/RGSD/RGSS) = fotkryss med hjul och höjdjustering, oklädd, utan armstöd

378RGS (RGSC/RGSBC/RGSD/RGSS) = fotkryss med hjul och höjdjustering, oklädd, med armstöd

BC = klädd sits och rygg

C = klädd sits

D = helklädd

S = helklädd (soft)

G = tiltfunktion

TYGÅTGÅNG:

Sits: 0.5 m/2 delar

Sits och ryggstöd: 0.85 m/2 delar

Helklädd: 0.9 m

Soft: 0.95 m

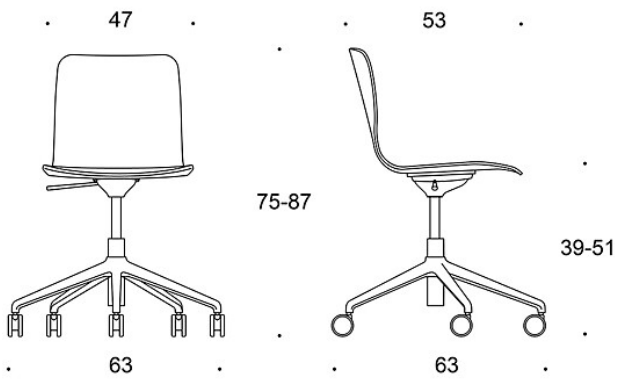
KOLDIOXIDUTSLÄPP:

Sola 377RGS: 31.25 kg CO₂e

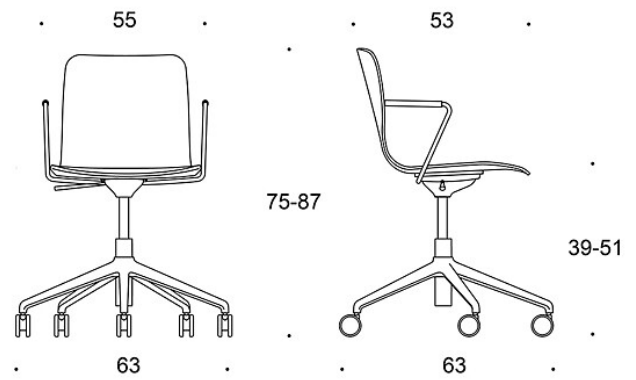
Sola 377RGSD, PE: 45.29 kg CO₂e

Sola 377RGSD, ull: 63.19 kg CO₂e

Ritning:



377RGS (RGSC/RGSBC/RGSD)



378RGS (RGSC/RGSBC/RGSD)