

Sola

Korkeussäädettävä yleistuoli viisisakaraisella jalustalla ja rullilla

Design — Antti Kotilainen



Sola-tuoli rullilla ja korkeussäädöllä sopii erityisesti pieniin neuvotteluhuoneisiin sekä työtuoliksi lyhytaikaiseen työskentelyyn ja ryhmätyötiloihin. Tuolin korkeutta on helppo säätää ja istuimen keinumekanismi lisää istuimukavuutta. Ympäriverhoillun istuimen saa myös pehmeämmällä soft-verhoilulla.



MATERIAALIKUVAUS:

Istuimen materiaali: tammi, saarni tai petsattu saarni
Verhoilumahdollisuudet: verhoilematon, istuin verhoiltu, istuin ja selkänöja verhoiltu, ympäriverhoiltu
Jalusta: musta, valkoinen tai Inspiring Colours

TUOTEKODI:

377RG (RGC/RGBC/RGD/RGS) = rullat, korkeussäätö, verhoilematon, käsinojaton
378RG (RGC/RGBC/RGD/RGS) = rullat, korkeussäätö, verhoilematon, käsinojallinen
BC = verhoiltu istuin ja selkänöja
C = verhoiltu istuin
D = ympäriverhoiltu
S = ympäriverhoiltu (soft)
G = keinumekanismi

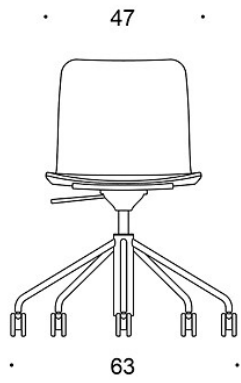
KANGASMENEKKI:

Istuinverhoilu: 0,5 m / 2 kpl
Istuin ja selkänöjaverhoilu: 0,85 m / 2 kpl
Ympäriverhoiltu: 0,9 m
Soft: 0,95 m

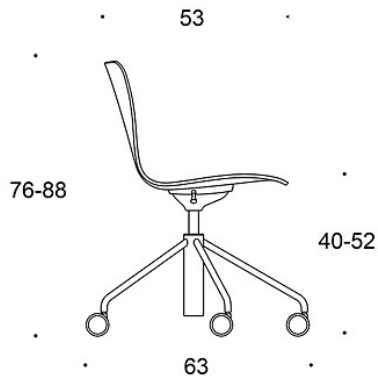
HIILIJALANJÄLKI:

Sola 377RG: 17.6 kg CO₂e
Sola 377RGBC: 20.0 kg CO₂e
Sola 377RGC: 18.5 kg CO₂e
Sola 377RGD: 20.5 kg CO₂e

Mittapiirros:



377RG (RGC/RGBC/RGD)



378RG (RGC/RGBC/RGD)

