

Sola

Pinottava baarijakkara lenkkijalustalla

Design — Antti Kotilainen



Pinottava Sola-baarijakkara on saatavana kahdella eri istuin- ja selkänojakorkeudella. Korkea baarijakkara sopii hyvin seisomakorkuisten pöytien kanssa ja sitä on saatavana verhoilemattomana sekä useilla eri verhoilu- ja materiaalivaihtoehdoilla. Ympäriverhoillun istuimen saa myös pehmeämmällä soft-verhoilulla.



Möbelfakta

MATERIAALIKUVAUS:

Istuimen materiaali: tammi, saarni tai petsattu saarni

Verhoilumahdollisuudet: verhoilematon, istuin ja selkänöja verhoiltu, ympäriverhoiltu

Jalusta: musta, valkoinen tai Inspiring Colours
Huopanastat

TUOTEKOODI:

377DEM (DEMC/DEMBC/DEMD/DEMS) = keskikorkea lenkkijalusta, verhoilematon, pinottava, normaali selkänöja

377DEMM (DEMMC/DEMMD/DEMMS) = keskikorkea lenkkijalusta, verhoilematon, pinottava, matala selkänöja

377DEK (DEKC/DEKBC/DEKD/DEKS) = korkea lenkkijalusta, verhoilematon, pinottava, normaali selkänöja

377DEKM (DEKMC/DEKMD/DEKMS) = korkea lenkkijalusta, verhoilematon, pinottava, matala selkänöja

BC = yhtenäinen istuimen ja selkänöjan verhoilu

C = verhoiltu istuin

D = ympäriverhoiltu

S = ympäriverhoiltu (soft)

KANGASMENEKKI:

Istuinverhoilu: 0,5 m / 2 kpl

Istuin ja selkänöjaverhoilu: 0,85 m / 2 kpl

Ympäriverhoiltu: 0,9 m

Ympäriverhoiltu (soft): 0,95 m

PINOTTAVUUS:

Pinottavuus lattialla max 6 kpl

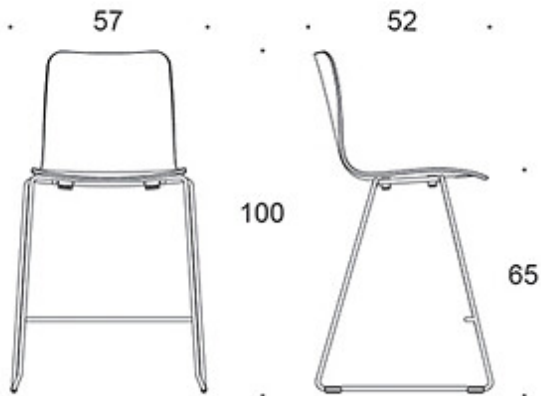
Tuolien pinoamista ei suositella soft-verhoilluissa malleissa mahdollisten painaumien takia.

HIILIJALANJÄLKI:

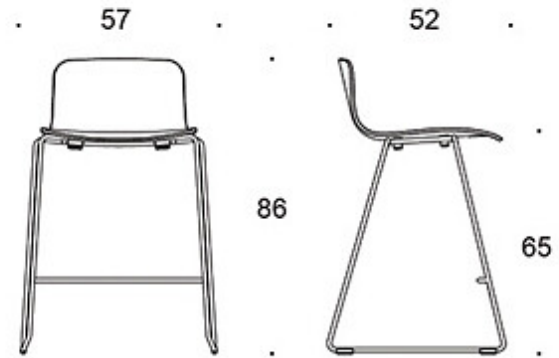
Sola 377DEMMD: 25,05 kg CO₂e

Sola 377DEKMD: 26,65 kg Co₂e

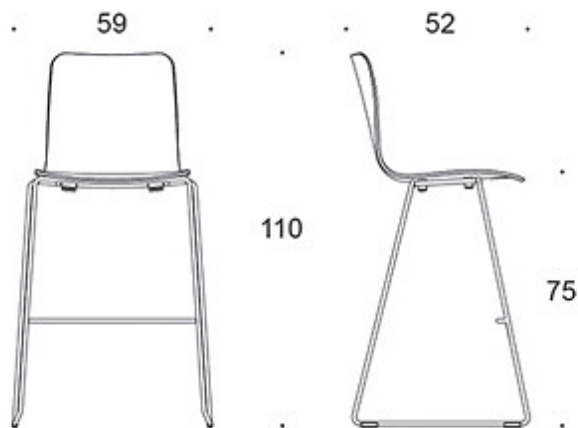
Mittapiirros:



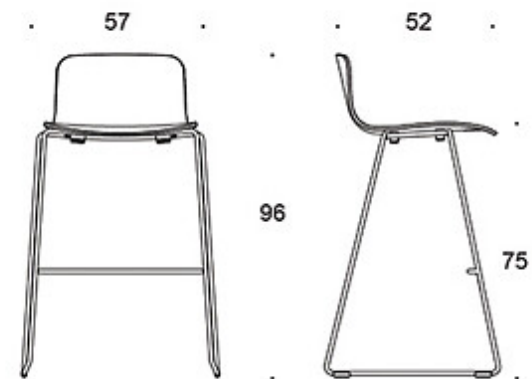
377DEM (DEMC/DEMBC/DEMD)



377DEMM (DEMNC/DEMND)



377DEK (DEKC/DEKBC/DEKD)



377DEKM (DEKMC/DEKMD)