

Sola

Stabelbar barkrakk med meieunderstell

Design — Antti Kotilainen



Sola barkrakk kan leveres med to forskjellige sete- og ryggstøtتهøyder, og kan enkelt stables. Den høye barkrakken passer sammen med forskjellige bord i ståhøyde og leveres uten trekk, men med flere forskjellige møbeltrekk- og materialalternativer. Det polstrede setet er også tilgjengelig med et mer komfortabelt soft-trekk.



MATERIALBESKRIVELSE:

Materialer sete: eik, ask eller beiset ask

Polstringsvarianter: uten polstring, sete polstret, sete og rygg polstret, helpolstret

Understell: hvitt, svart, krom eller Inspiring Colours
Glideknotter i filt

PRODUKTKODE:

377DEM (DEMC/DEMBC/DEMD/DEMS) = meier, uten trekk, stabelbar, standard ryggstøtte

377DEMM (DEMMC/DEMMD/DEMMS) = meier, uten trekk, stabelbar, lav ryggstøtte

377DEK (DEKC/DEKBC/DEKD/DEKS) = meier, uten trekk, stabelbar, standard ryggstøtte

377DEKM (DEKMC/DEKMD/DEKMS) = meier, uten trekk, stabelbar, lav ryggstøtte

BC = polstret sete og rygg

C = polstret sete

D = helpolstret

S = helpolstret (soft)

STOFF-FORBRUK:

Sete 0.5 m/2 stk

Sete og ryggstøtte: 0.85 m/2 stk

Helkledd: 0.9 m/stk

Helpolstret (soft): 0.95 m

STABLINGSBARHET:

Stablingsbarhet max 6 st

Vi anbefaler å ikke stable stolene i modellen med mykt trekk da dette kan føre til trykkskader.

CO2-UTSLIPP:

Sola 377DEK: 8.1 kg CO₂e

Sola 377DEKBC: 9.3 kg CO₂e

Sola 377DEKC: 9.0 kg CO₂e

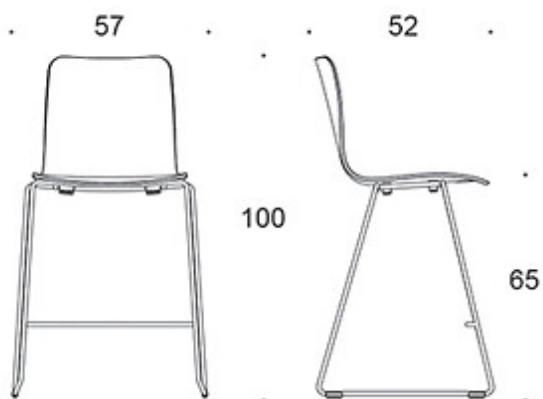
Sola 377DEKD: 11.4 kg CO₂e

Sola 377DEKM: 8.0 kg CO₂e

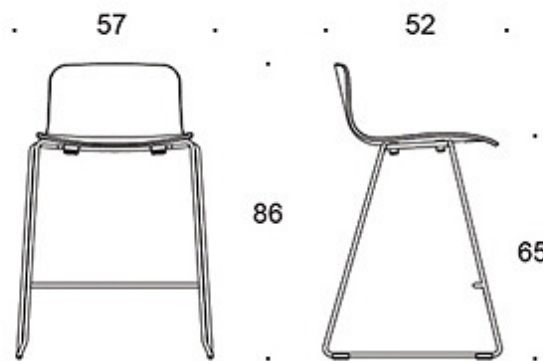
Sola 377DEKMC: 8.5 kg CO₂e

Sola 377DEKMD: 11.0 kg CO₂e

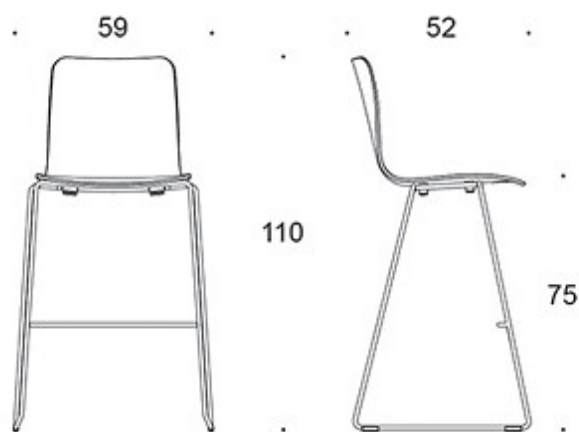
Tegning:



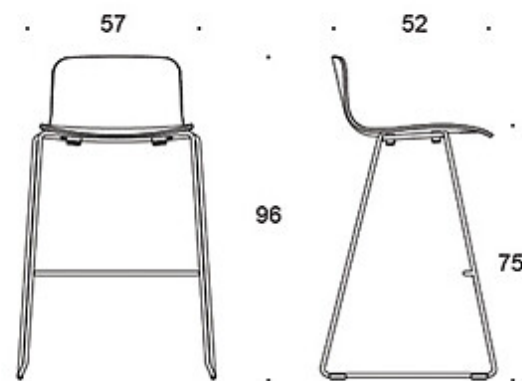
377DEM (DEMC/DEMBC/DEMD)



377DEMM (DEMNC/DEMND)



377DEK (DEKC/DEKBC/DEKD)



377DEKM (DEKMC/DEKMD)