

# Trivia

## Oppilastuoli

Design — Iiro Viljanen



---

Trivia-oppilastuoli sopii kaikenkokoisille koululaisille. Tuolin muotoilu tukee istujaa ja korkeus on helposti säädettävä. Vankasta teräsputkesta ja kestävästä laminaatista valmistettu koulutuoli on erityisen kestävä.



---

**MATERIAALIKUVAUS:**

**Runko ja jalusta:** harmaa, valkoinen tai musta

**Istuin ja selkä:** valkoinen tai koivulaminaatti

Muovi- tai huopanastat

---

**TUOTEKODI:**

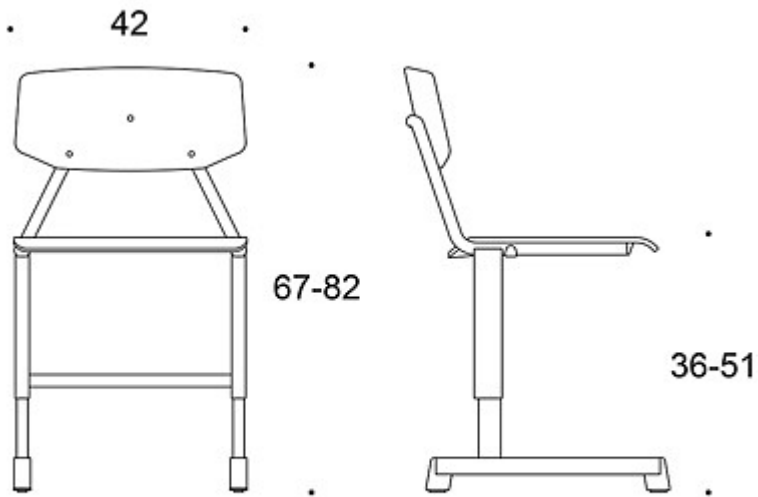
OT131

---

**SÄÄDÖT:**

Korkeussätöalue 36-51 cm (6 porrasta)

Mittapiirros:



OT131