

Trivia

Elevstol

Design — Iiro Viljanen



Trivia elevstol passer for elever i alle aldre. Formen på stolen gir støtte og høyden kan enkelt justeres. Elevstolen laget av solide stålrør og sterkt laminat, og er dermed spesielt slitesterk.



MATERIALBESKRIVELSE:

Understell og ramme: grå, hvit eller svart

Sete og rygg: hvit eller bjørkelaminat

Glideknotter i filt eller plast

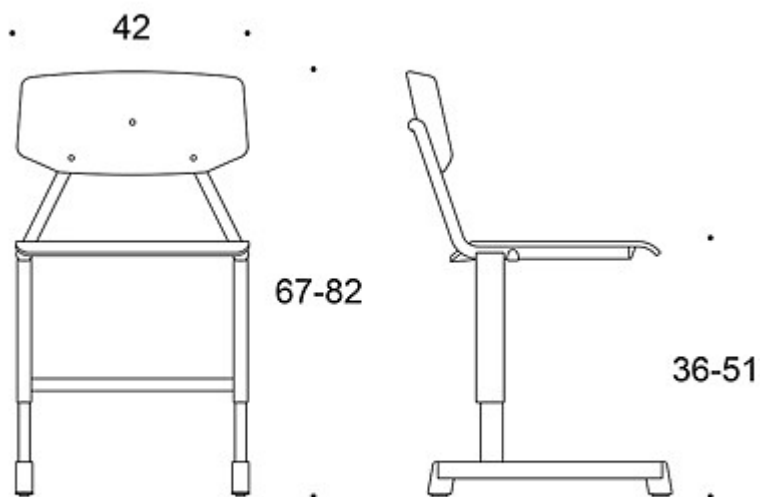
PRODUKTKODE:

OT131

JUSTERINGER:

Sittehøyde 36-51 cm (6 trinn)

Tegning:



OT131