

# Pynteputer



---

Med pynteputer er det enkelt å skape hjemmekoselig stemning i kontormiljøet. De gjør også at sofaer og lenestoler ser mer uformelle og innbydende ut. Pynteputer med eller uten knapp, finnes i tre ulike størrelser.

---

**PRODUKTKODE:**

**330PM** = pyntepute 40x40 cm

**330PL** = pyntepute 48x48

**330PS** = pyntepute 65x40 cm

**331PM** = pyntepute med knapp, 40x40 cm

**331PL** = pyntepute med knapp, 48x48 cm

**331PS** = pyntepute med knapp, 65x40 cm

---

**STOFF-FORBRUK:**

**330PM:** 0.5 m

**330PL:** 0.6 m

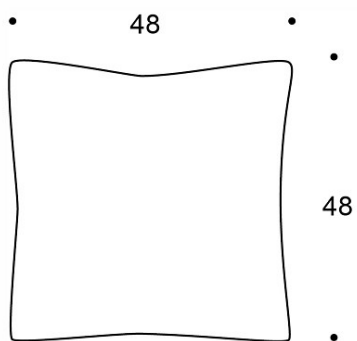
**330PS:** 0.7 m

**331PM:** 0.5 m

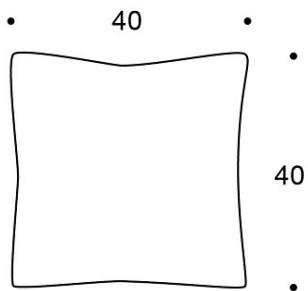
**331PL:** 0.6 m

**331PS:** 0.7 m

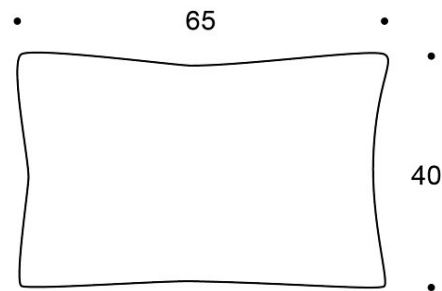
Tegning:



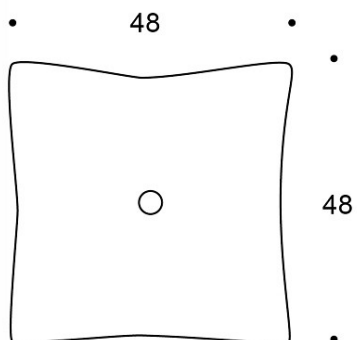
330PL



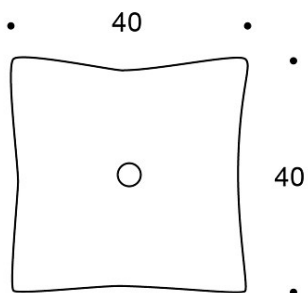
330PM



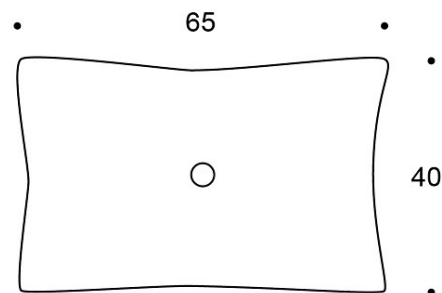
330PS



331PL



331PM



331PS