

# Grip NxT

## Oppilastuoli C-jalustalla

Design — Mikko Halonen



Grip NxT C-jalustalla on pinoutuva ja ripustettava oppilastuoli. Kolmesta istuinkorkeudesta löytyy jokaiselle opiskelijalle sopiva vaihtoehto. Säädettävän jalkatuen ansiosta sama tuolimalli sopii eripituisille käyttäjille - esikoululaisista aikuisopiskelijoihin. Grip NxT -oppilastuoli C-jalustalla on ripustettavissa selkänojansa varaan pöydän kanteen ilman erillistä ripustinta.



---

## MATERIAALIKUVAUS:

### Jalusta:

maalattu harmaa, valkoinen, musta tai Inspiring Colours  
Huopanastat

### Muotoon puristetut istuin ja korkea selkänoja laminaattia:

tammi- tai koivukuvio sekä väreinä harmaa, valkoinen,  
vihreä, punainen ja turkoosi  
Istuinosa myös verhoiltuna

---

## TUOTEKOODI:

NxT00145(C)

NxT00152(C)

NxT00162(C)

C = verhoiltu istuin

---

## LISÄVARUSTEET:

Tuolivaunu

---

## KANGASMENEKKI:

0,5 m / 2 kpl

---

## PAINO:

NxT00145: 6,5 kg

NxT00152: 7 kg

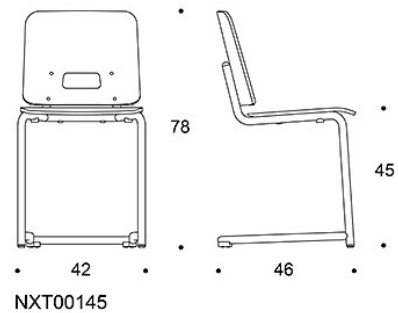
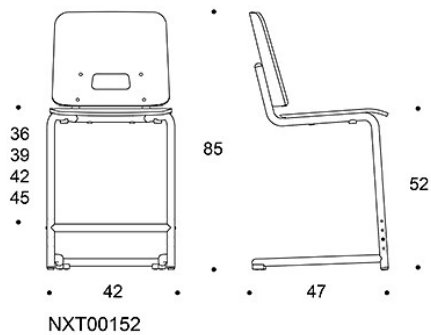
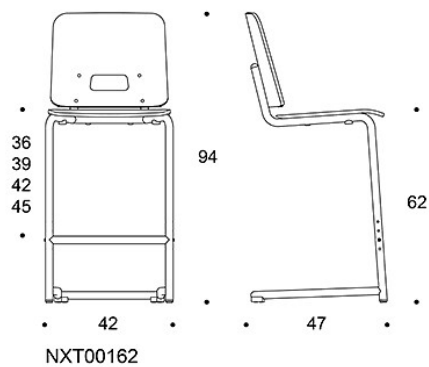
NxT00162: 7,4 kg

---

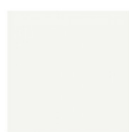
## OMINAISUUDET:

- kolme istuinkorkeutta; 45, 52 ja 62 cm
- säädettävä ja irrotettava jalkatuki vakio-ominaisuus 52 ja 62 cm korkeissa tuoleissa
- tuoli on ripustettavissa ilman erillisiä ripustimia
- pinoutuva

Mittapiirros:



Vakiomateriaalit:



L11



L31



L32



L36



L43



TL1



KL