

# Grip NxT

## Universalstol med fire ben

Design — Mikko Halonen



---

Grip NxT er en lett og solid universalstol med firbent understell for skoler. Stolen kan stables og det finnes en vogn for transport og oppbevaring av stolene. Stolen uten trekk kan henges opp med ryggstøtten i bordplaten uten eget oppheng. Det finnes to høyder på ryggstøtten.



---

### MATERIALBESKRIVELSE:

**Understell:** gråmalt, hvit, svart eller Inspiring Colours  
Glideknotter i filt eller plast, radmontering kan bestilles  
**Formpresset sete og høy ryggstøtte i laminat:**  
eik- eller bjørkemønster, hvit, grå, grønn, rød og turkis  
**Formpresset lav ryggstøtte i laminat:** hvit og grå  
Setepute med overtrekk kan bestilles

---

### PRODUKTKODE:

**NxT0011(C)** = høy ryggstøtte med løftehull  
**NxT0011M(C)** = lav ryggstøtte  
**C** = setetrekk

---

### TILBEHØR:

Glideknotter  
Radmontering  
Oppbevaringsvogn

---

### STOFF-FORBRUK:

0.5 m / stk

---

### STABLINGSBARHET:

**NxT0011:** Vogn max. 18 st  
**NxT0011C:** Vogn max. 16 st  
**NxT0011M:** Vogn max. 18 st  
**NxT0011MC:** Vogn max. 16 st

---

### VEKT:

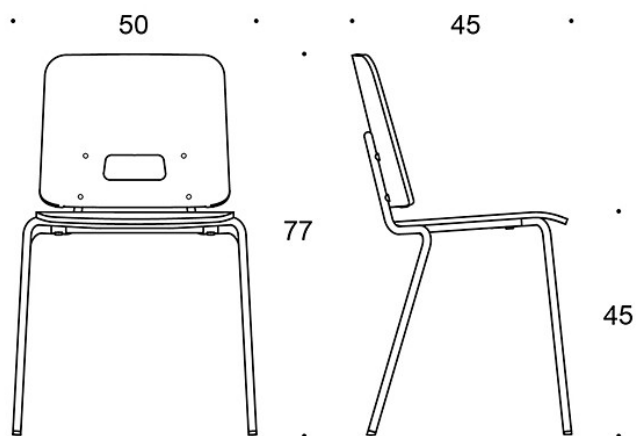
**NxT0011:** 4.5 kg  
**NxT0011C:** 4.8 kg  
**NxT0011M:** 4.2 kg  
**NxT0011MC:** 4.5 kg

---

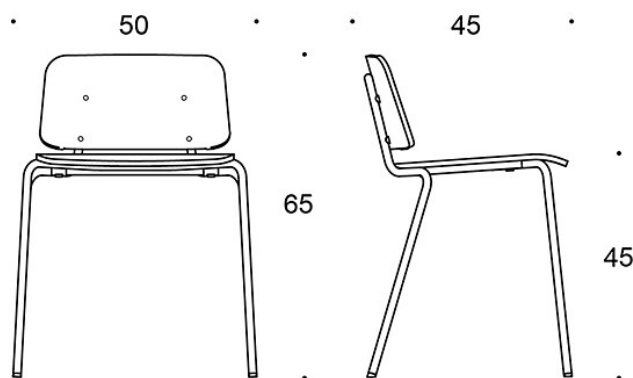
### EGENSKAPER:

- stolen kan henges opp uten eget oppheng  
- stabelbar

Tegning:



NXT0011



NXT0011M

Standard materialer:



L11



L31



L32



L36



L43



TL1



KL