

# Grip NxT

## Korkeussäädettävä yleistuoli rullilla

Design — Mikko Halonen



---

Rullallinen Grip NxT -työtuoli soveltuu niin oppimis- kuin työympäristöihinkin. Tuolissa on nostoaukollinen selkänoja ja kaasujousella säädettävä istuinkorkeus. Verhoilematon tuoli on ripustettavissa selkänojansa varaan pöydän kanteen ilman erillistä ripustinta. Saatavana kahdessa eri korkeudessa.



---

### MATERIAALIKUVAUS:

**5-sakarainen jalkaristikko (Ø 608 mm):** kiillotettu alumiini tai musta muoviristikko  
Rullat tai liukunastat  
**Muotoon puristetut istuin ja selkänoja laminaattia:** tammi- tai koivukuvio sekä väreinä harmaa, valkoinen, vihreä, punainen ja turkoosi  
Istuinosa myös verhoiltuna

---

### TUOTEKOODI:

NxT0013(C)

**NxT0013XY(C)** = jalkarengas kanssa

**C** = verhoiltu istuin

---

### LISÄVARUSTEET:

Korotettu jalusta (XY) ja jalkarengas

---

### KANGASMENEKKI:

0,5 m / 2 kpl

---

### PAINO:

**NxT0013:** 5,8 kg

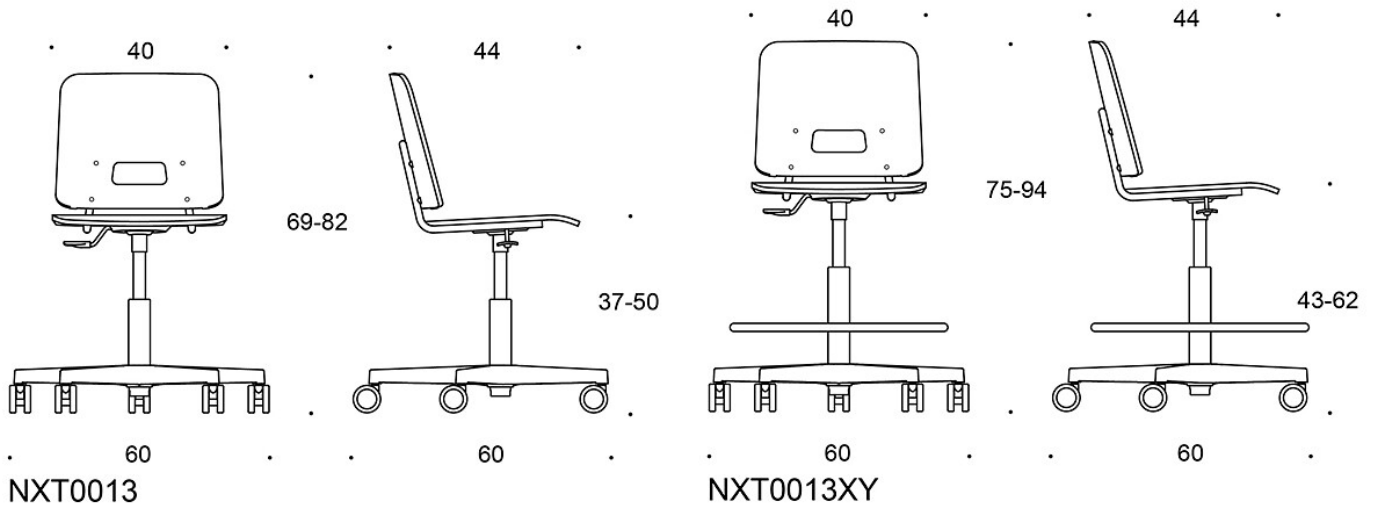
**NxT0013XY:** 8,3 kg

---

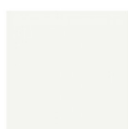
### OMINAISUUDET:

Verhoilematon tuoli on ripustettavissa ilman erillisiä ripustimia

Mittapiirros:



Vakiomateriaalit:



L11



L31



L32



L36



L43



TL1



KL