

# Grip NxT

## Høydejusterbar universalstol med hjul

Design — Mikko Halonen



---

Grip NxT arbeidsstol med hjul egner seg både i lærings- og arbeidsmiljøer. Stolen har ryggstøtte med løftehull og setehøyde som justeres med en gassfjær. Stolen uten trekk kan henges opp med ryggstøtten i bordplaten uten eget oppheng. Leveres i to forskjellige høyder.



---

**MATERIALBESKRIVELSE:**

**5-stjerners fot (Ø 608 mm):** polert aluminium eller svart

kryssfot i plast

Hjul eller glideknotter

**Formpresset sete og rygg i laminat:**

eik- eller bjørkemønster, hvit, grå, grønn, rød og turkis

Setepute med overtrekk kan bestilles

---

**PRODUKTKODE:**

NxT0013(C)

**NxT0013XY(C)** = med fotring

**C** = setetrek

---

**TILBEHØR:**

Høyt understell (XY) og fotring.

---

**STOFF-FORBRUK:**

0.5m / 2 pcs

---

**JUSTERINGER:**

Stolene kan høydejusteres med en gassfjær.

Justeringspenn på 37-50 cm, den høyeste XY varianten har

et justeringspenn på 43-62 cm.

Stolen uten trekk kan henges opp uten eget oppheng.

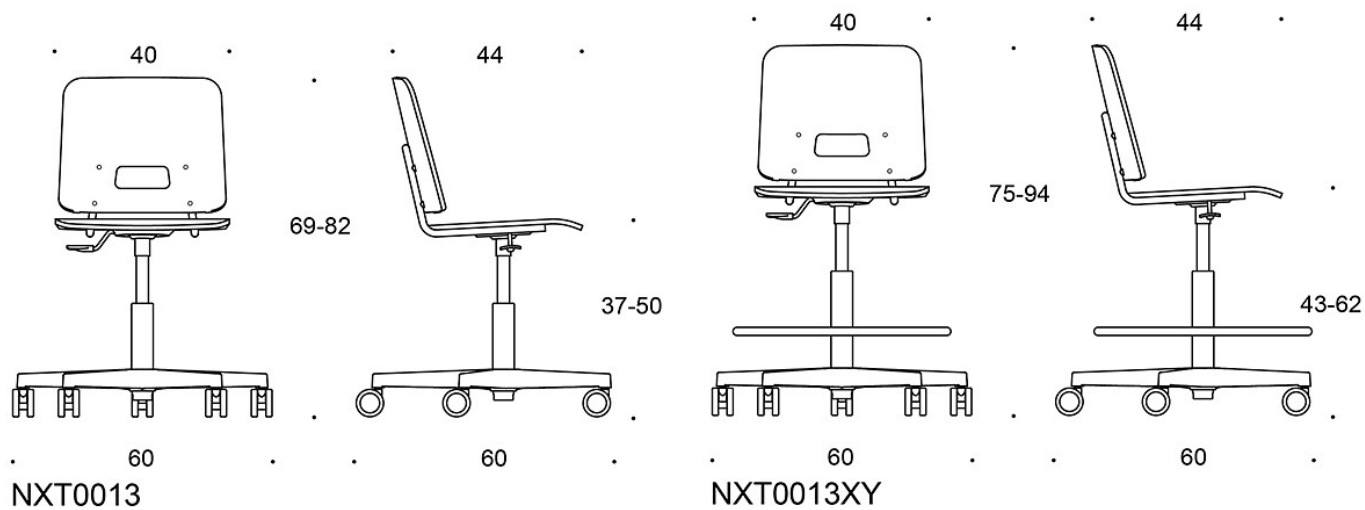
---

**VEKT:**

**NxT0013:** 5.8 kg

**NxT0013XY:** 8.3kg

Tegning:



Standard materialer:



L11



L31



L32



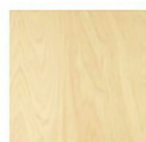
L36



L43



TL1



KL