

# Grip NxT

## Jakkarat

Design — Mikko Halonen



Grip NxT -sarjan nelipistejalustallinen ja pinoutuva jakkara on monikäyttöinen ja se soveltuu niin oppimis- kuin työympäristöihin. Verhoilemattoman jakkaron voi ripustaa pöydän kanteen ilman erillistä ripustinta.



---

### MATERIAALIKUVAUS:

**Jalusta:** maalattu harmaa, valkoinen, musta tai Inspiring Colours

Muovi- tai huopanastat

**Istuin laminaattia:** tammi- tai koivukuvio sekä väreinä harmaa, valkoinen, vihreä, punainen ja turkoosi  
Istuinosa myös verhoiltuna

---

### TUOTEKODI:

**NxT0045(C)** = matala

**NxT0065(C)** = korkea

**C** = verhoiltu istuin

---

### KANGASMENEKKI:

0,4 m / 2 kpl

---

### PAINO:

**NxT0045:** 2,8 kg

**NxT0045C:** 3 kg

**NxT0065:** 4,3 kg

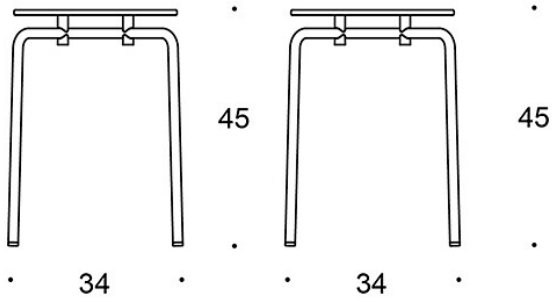
**NxT0065C:** 4,5 kg

---

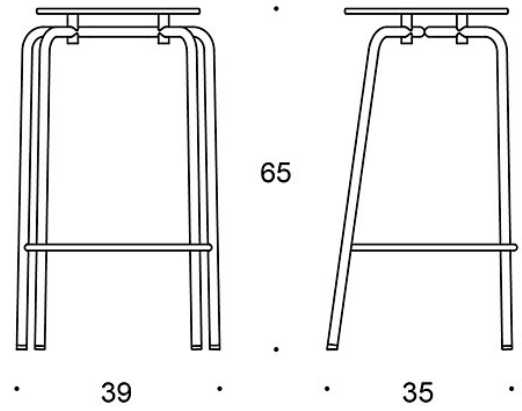
### OMINAISUUDET:

- verhoilematon jakkara on ripustettavissa ilman erillisiä ripustimia
- pinoutuva

Mittapiirros:

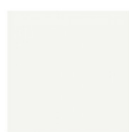


NXT0045



NXT0065

Vakiomateriaalit:



L11



L31



L32



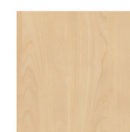
L36



L43



TL1



KL