

Grip Nxt

Krakk

Design — Mikko Halonen



Grip Nxt-krakken med firbent understell egner seg i forskjellige bruksmiljøer. Krakken er spesielt bra som skolestol. De stabelbare krakkene uten trekk kan henges opp i bordplaten uten eget oppheng.



MATERIALBESKRIVELSE:

Understell: krom, gråmalt, hvit, svart eller Inspiring Colours

Glideknotter i filt eller plast

Formpresset sete i laminat: eik- eller bjørkemønster, hvit, grå, grønn, rød og turkis

Setepute med overtrekk kan bestilles

PRODUKTKODE:

NxT0045(C) = lav

NxT0065(C) = høy

C = setetrekk

STOFF-FORBRUK:

0.4 m / 2 pcs

JUSTERINGER:

Krakken uten trekk kan henges opp uten eget oppheng.

Stabelbar.

VEKT:

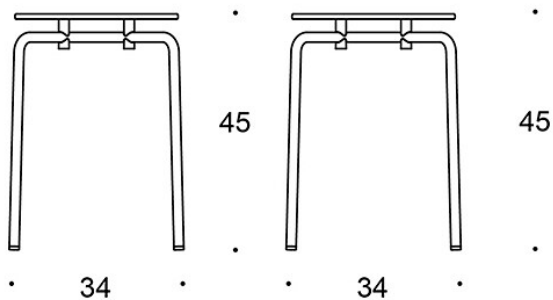
NxT0045: 2.8 kg

NxT0045C: 3 kg

NxT0065: 4.3 kg

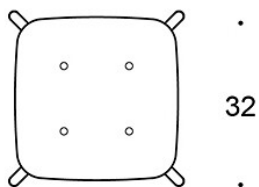
NxT0065C: 4.5 kg

Tegning:



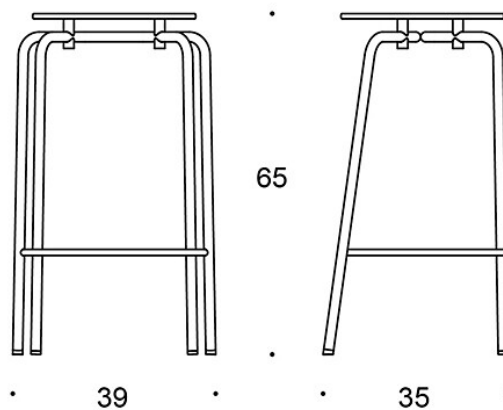
• 34 •

• 34 •



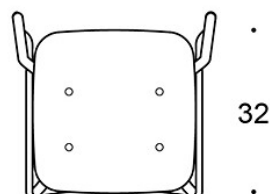
• 32 •

NXT0045



• 39 •

• 35 •



• 32 •

NXT0065

Standard materialer:



L11



L31



L32



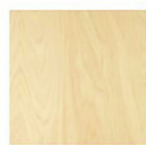
L36



L43



TL1



KL