

# Grip

## Oppilaspöytä

Design — Mikko Halonen



---

Grip-koulupöydästä on kaksi erilaista versioita: suorakulma yhdelle tai kahdelle oppilaalle. Grip-pöydät ovat tukevia, kevyitä käsitellä ja helposti pinottavissa. Pöydät voi kytkeä toisiinsa ja jalustan muotoilu mahdollistaa rivikytkennän.



---

### MATERIAALIKUVAUS:

**Pöydän kansi:** valkoinen, harmaa tai koivu laminaatti  
Laminaattikannet ovat E0,5 -vaatimustason täyttävää lastulevyä

**Jalusta:** harmaa, valkoinen, musta tai Inspiring Colours

---

### TUOTEKODI:

**Oppilaspöytä OP121:**

Kansi 70x50 cm, pöydän kokonaispituus 80 cm

Sisältää reppukoukun

Kansi 120x50 cm, pöydän kokonaispituus 130 cm

Reppukoukut pöydän molemmilla sivuilla

---

### PINOTTAVUUS:

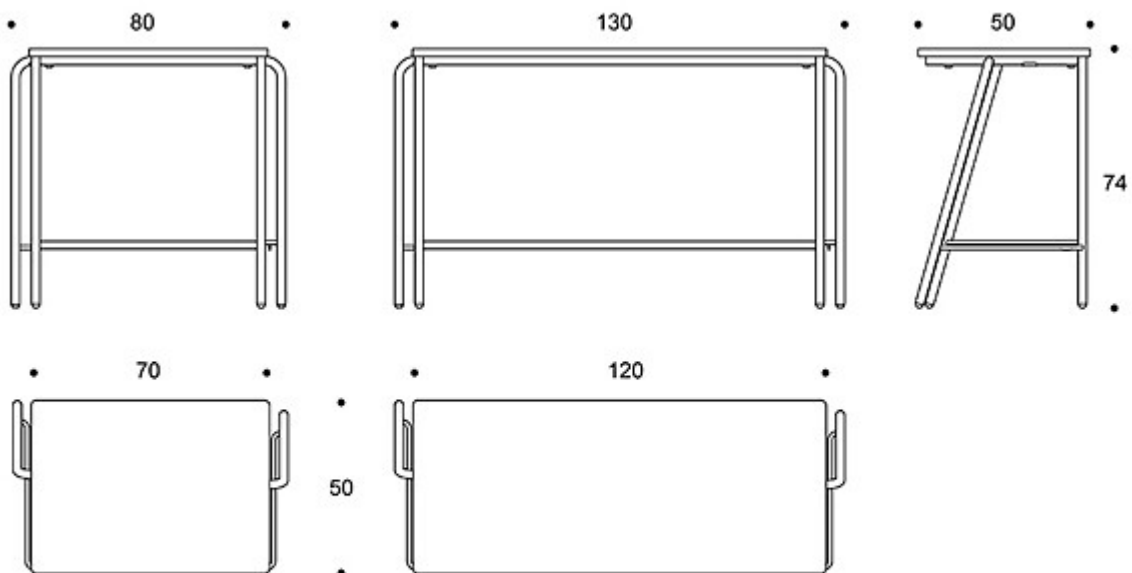
**OP121:** lattialla max 5 kpl

---

### YMPÄRISTÖMINAISUUDET:

Avainlippukriteerit täyttyvät laminaattitasolla.

Mittapiirros:



OP121