

Grip

Skolbord

Design — Mikko Halonen



Grip-skolbord finns i två olika versioner: rät vinkel för en eller två elever. Grip-borden är stadiga, enkla att hantera och stapla. Borden kan länkas med varandra och tack vare underredets design kan de även radkopplas.



MATERIALBESKRIVNING:

Bordsskiva: vit, björk, grå laminat

Följer kraven enligt E0.5

Stativ: grå, vit, svart eller Inspiring Colours

PRODUKTKOD:

Elevbord OP121:

Bordsskiva 70x50 cm, bordets totala längd 80 cm

Väskkrok ingår

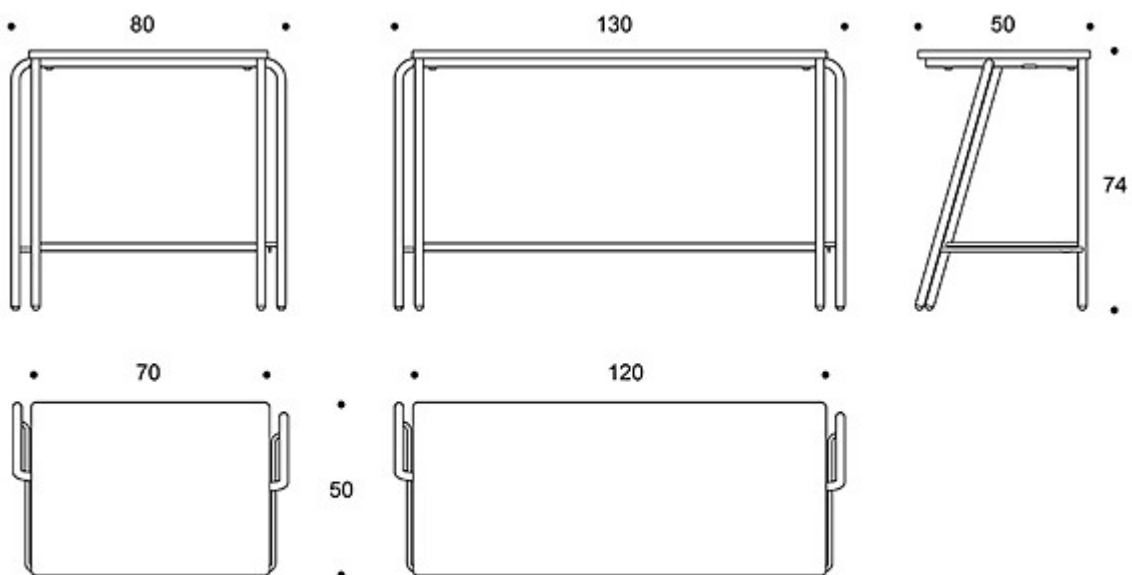
Bordsskiva 120x50 cm, bordets totala längd 130 cm

Väskkrokar på båda sidor av bordet

STAPLINGSBARHET:

OP121: golv max 5 st

Ritning:



OP121