

# Jojo

## Höj- och sänkbart bord med H-stativ

Design — Iiro Viljanen



---

Jojo-bordet med höjjustering ökar aktivitetsnivån och välbefinnandet under arbetet. Jojo med H-stativ är utformad särskilt för de föränderliga behoven inom lärmiljöer. Tack vare sin kompakta form är Jojo enkelt att flytta och passar även i mindre utrymmen, vilket ökar flexibiliteten i olika typer av arbetsmiljöer. Den användarvänliga, smidiga och steglösa höjjusteringen möjliggör aktivt och ergonomiskt arbete för användare i olika storlekar och åldrar – såväl sittande som stående. Jojo-bordet kan även fås med X – bordsskivornas storlek varierar beroende på benmodell.



Möbelfakta

---

### MATERIALBESKRIVNING:

**Bordsskiva:** vit, grå, björk, ek eller färgade laminat, ekfaner, matt laminat, linoleum

**H-stomme och rund pelare:** epoxilackerad i färgen vit, svart

---

### TILLBEHÖR:

Krok för ryggsäckar, vit metall

---

### JUSTERINGAR:

Höjjusteringsområde för bord med gasfjäderjustering med glidfötter 67 - 105 cm

Höjjusteringsområde för bord med gasfjäderjustering med låsbara hjul 69 - 107 cm

---

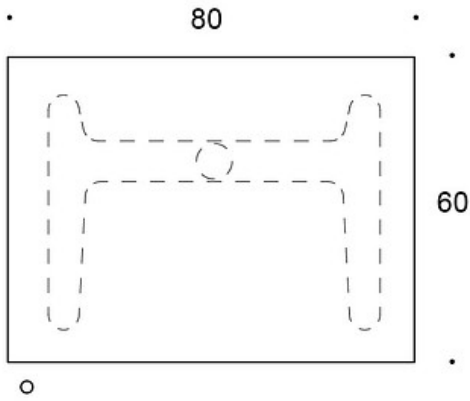
### EGENSKAPER:

- Höjjustering med gasfjäder
  - Låsbara hjul eller justerbara glidfötter
  - Rundade hörn (ek endast med skarpa hörn)
  - Kantband i laminerade bordsskivor
- 

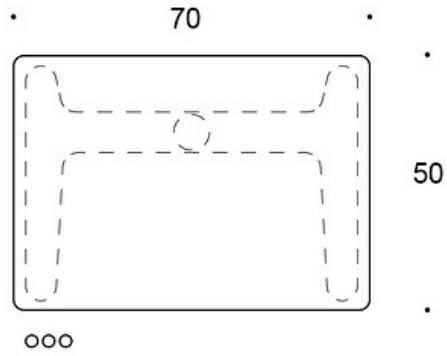
### KOLDIOXIDUTSLÄPP:

**Jojo H-stativ, 70x50:** 87.05 kg CO<sub>2</sub>e

Ritning:



o kansi vain terävillä kulmilla /  
top only with sharp corners



ooo kansi terävillä ja pyöristetyillä kulmilla (r20) /  
top with sharp and rounded corners (r20)

