

Plus+

Sohva

Design — Jukka Setälä



Plus+ -sohvan yksityiskohdat huomioivat vanhuusiän sekä liikuntarajoitteen asettamat vaatimukset. Sohvan saa joko kahden- tai kolmenistuttavana puisilla tai umpikäsinojilla. Irrotettava verhoilu ja kosteussuoja helpottavat sohvan huollettavuutta. Sohvassa on hiukan normaalia korkeampi istumakorkeus.



MATERIAALIKUVAUS:

Puuosat: koivu tai tammi

Irrotettavissa verhoiluissa suositellaan käyttämään vesipestävää kangasta.

TUOTEKOODI:

C2752

C2754

C2762

C2764

KANGASMENEKKI:

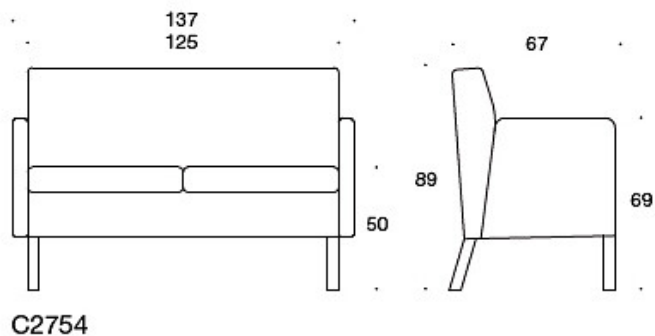
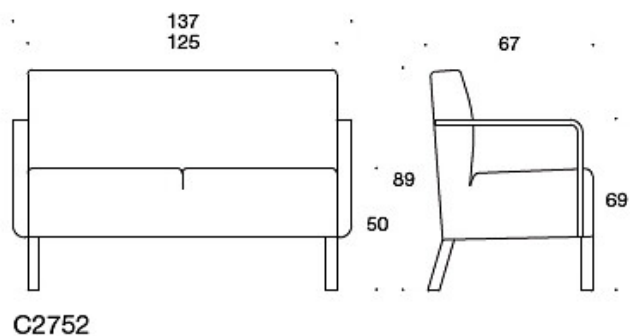
C2752: 3,1 m / kpl

C2754: 4,5 m / kpl

C2762: 3,8 m / kpl

C2764: 5,2 m / kpl

Mittapiirros:



Mittapiirros 2:

