

PoGo

Elevbord

Design — Iiro Viljanen



PoGo skolebord er et allsidig bord som kan seriekobles og stables, som er ideelt for varierende behov i læringsmiljøer. Det er solid, men lett nok til at det enkelt kan flyttes på. Veskekroker i begge ender av bordplaten og avrundede hjørner gir bedre brukerkomfort og sikkerhet. PoGo er også tilgjengelig i en størrelse som passer for to elever.

PoGo-skoleborden er tilgjengelig i sponplater eller kryssfinér med et utvalg av farger og laminater. Fargen på understellet kan tilpasses med nyanser fra Martelas Inspiring Colours-fargekartet.



Möbelfakta

MATERIALBESKRIVELSE:

Bordplate: hvit, grå, eik eller fargede laminater, matt laminater, linoleum

Understell: epoxylakkert stål i hvit, svart eller Inspiring Colours

STABLINGSBARHET:

På gulvet max 4 stk

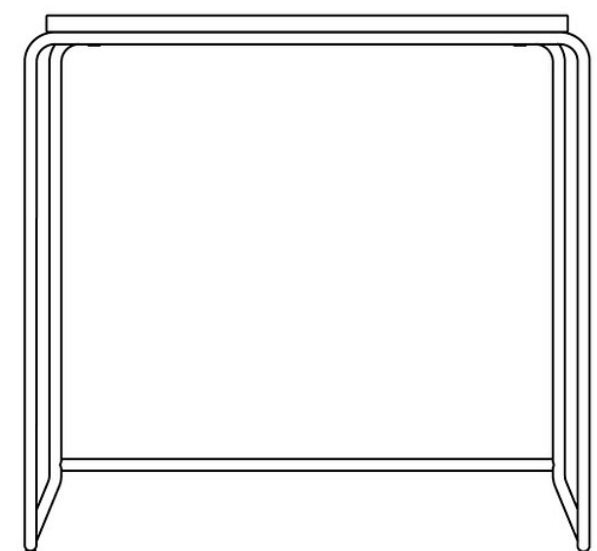
EGENSKAPER:

- Avrundede hjørner på bordplater
- Veskekrok på begge sider
- Radmontering
- Stabelbart

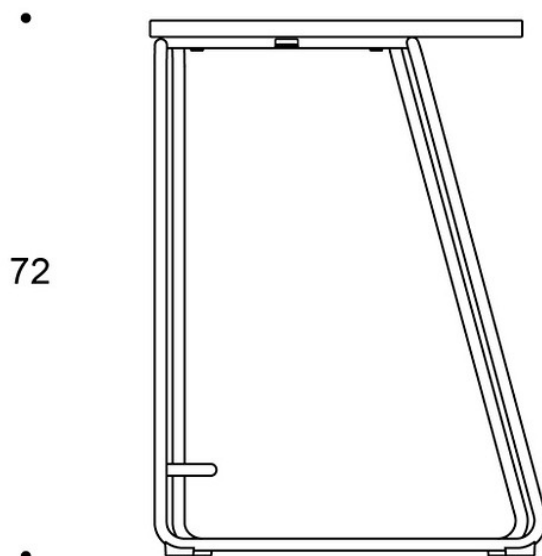
CO2-UTSLIPP:

PoGo, 70x50: 19,16 kg CO2e

Tegning:

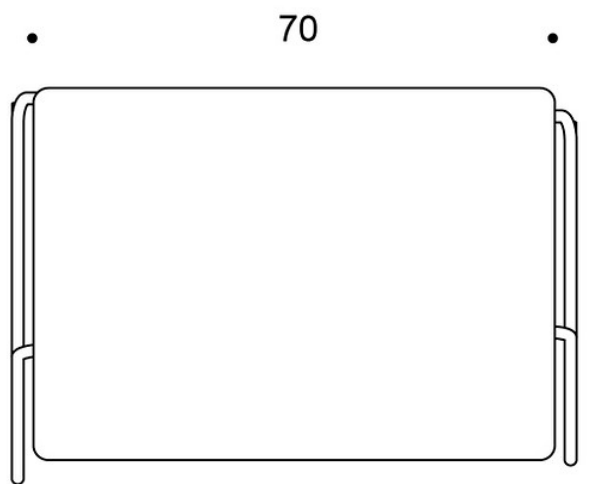


76



72

53



70

50