

PodSeat

Lenestol med høy rygg

Design — o4i Design Studio



PodSeat byr på en behagelig plass med lyddemping for én person i ulike rom på et moderne, aktivitetsbasert kontor. Stolene kan brukes enten enkeltvis eller i grupper. Takket være det roterbare understellet kan brukeren snu seg i ønsket retning. Bordplate leveres som ekstrautstyr.

MATERIALBESKRIVELSE:

Sete: hltrukket

Lap Top bord: hvitt, svart eller Inspiring Colours

Skjerm: heltrukket skjerm

Roterbar sokkel

PRODUKTKODE:

2981 (L/R/S) = heltrukket lenestol, roterbar sokkel

2981F (L/R/S/C) = heltrukket lenestol, fast sokkel.

L/LF = asymmetrisk skjerm, sett fra fronten er den venstre siden av skjermen lengre

R/RF = asymmetrisk skjerm, fra fronten er den høyre siden av skjermen lengre

S/SF = symmetrisk skjerm; lang skjerm på begge sider

C/CF = skjerm uten åpninger

P = valgfritt databord

TILBEHØR:

Bord i malt metall (hvit)

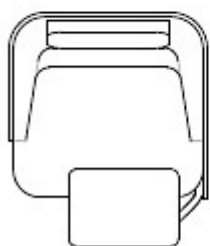
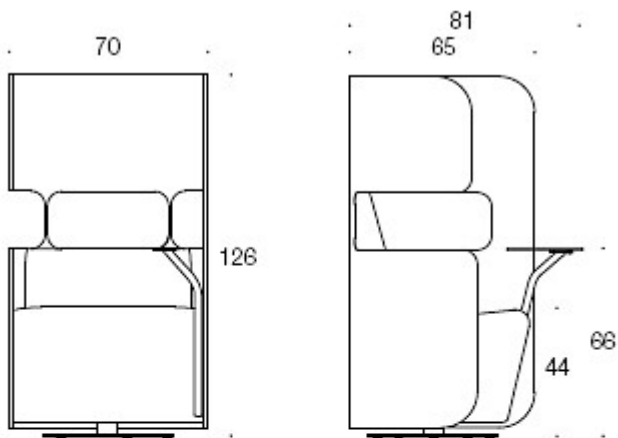
JUSTERINGER:

Fast eller roterbar sokkel

CO₂-UTSLIPP:

PodSeat 2981: 63.1 kg CO₂e

Tegning:



2981