

PodSeat

Lenestol

Design — o4i Design Studio



PodSeat lenestol med lav rygg egner seg i vestibyler og venterom. Takket være bordplaten som leveres som ekstrautstyr gir stolen også muligheten for kortvarig arbeid. Stolene kan brukes enten enkeltvis eller i grupper og takket være det roterbare understellet kan brukeren velge ønsket sitteretning.

MATERIALBESKRIVELSE:

Sete: kledd

Lap Top bord: hvitt, svart eller Inspiring Colours

Skjerm: heltrukket

PRODUKTKODE:

2981L (L/R/S) = heltrukket lenestol, roterbar sokkel, lav rygg

2981LF (L/R/S) = heltrukket lenestol, fast sokkel, lav rygg

LL / LLF = asymmetrisk skjerm, sett forfra er den venstre siden av skjermen lengre

RL / RLF = asymmetrisk skjerm, sett forfra er den høyre siden av skjermen lengre

SL / SLF = symmetrisk skjerm, lang skjerm på begge sider

P = tilvalg, databord

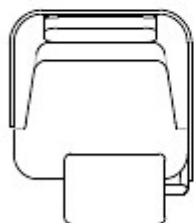
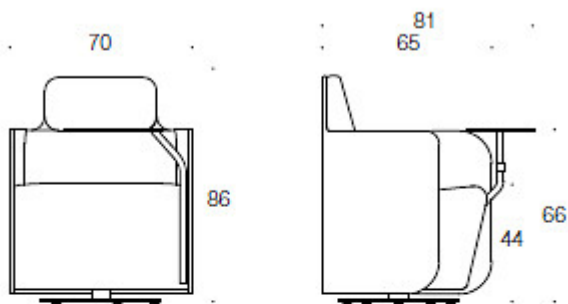
TILBEHØR:

Bord i malt metall (hvit)

JUSTERINGER:

Fast eller roterbar sokkel

Tegning:



2981RLPR