

# PodSofa

## Sofa med høy rygg

Design — o4i Design Studio



---

PodSofa byr på en behagelig plass med lyddemping for to personer i ulike rom på et moderne, aktivitetsbasert kontor. Sofaen kan brukes enten enkeltvis eller i grupper, og på den måten er det mulig å skape små mer avskjermede rom for eksempel for forhandlinger. Svingbare bordplater leveres som ekstrautstyr.

---

### MATERIALBESKRIVELSE:

**Sete:** trukket

**Sokkel:** svart

**Lap Top bord:** hvitt, svart eller Inspiring Colours

**Skjerm:** heltrukket

---

### PRODUKTKODE:

**2982 (L/R/S)** = helkudd lenestol

**L** = asymmetrisk skjerm, sett fra fronten er den venstre siden av skjermen lengre

**R** = asymmetrisk skjerm, fra fronten er den høyre siden av skjermen lengre

**S** = symmetrisk skjerm; lang skjerm på begge sider

**P** = valgfritt databord

---

### TILBEHØR:

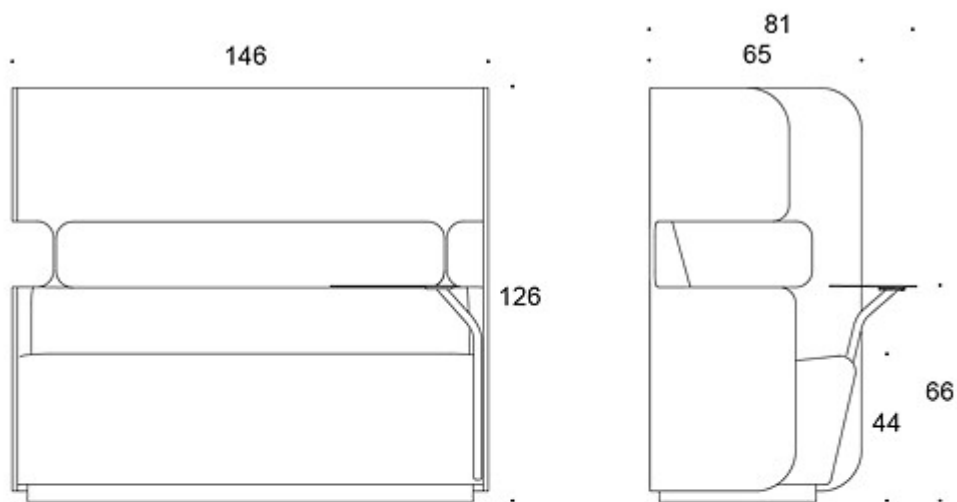
Bord i malt metall (hvit)

---

### CO<sub>2</sub>-UTSLIPP:

PodSofa **2982**: 77.7 kg CO<sub>2</sub>e

Tegning:



2982