

# PodSofa

## Soffa med hög rygg

Design — o4i Design Studio



---

PodSofa erbjuder en behaglig ljudavskärmad plats för två personer för olika utrymmen i det moderna aktivitetsbaserade kontoret. Soffan kan användas separat eller placeras i grupp för att skapa avskilda mindre utrymmen för exempelvis möten. Flyttbara bordsskivor finns att få som tillbehör.

---

**MATERIALBESKRIVNING:**

Klädd sits.

**Bord:** i metall (vit), svart eller Inspiring Colours.

Helklädd skärm.

Roterbar bas.

---

**PRODUKTKOD:**

**2982 (L/R/S)** = helklädd fåtölj

**L** = asymmetrisk skärm, framifrån sett är den vänstra sidan av skärmen längre

**R** = asymmetrisk skärm, framifrån sett är den högra sidan av skärmen längre

**S** = symmetrisk skärm; lång skärm på båda sidor

**P** = tillval datorbord

---

**TILLBEHÖR:**

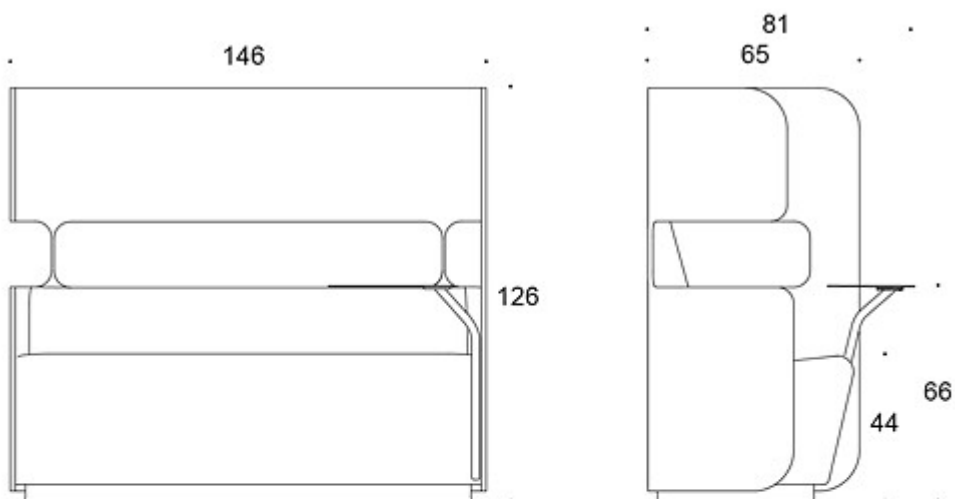
Eluttag, bord i målad metall.

---

**KOLDIOXIDUTSLÄPP:**

**PodSofa 2982:** 77.7 kg CO<sub>2</sub>e

Ritning:



2982