

# PodSofa

## Sohva

Design — o4i Design Studio



---

Matalaselkäinen PodSofa on kahdenistuttava sohva aula- ja odotustiloihin. Lisävarusteena saatavien pöytätasojen ansiosta se antaa myös mahdollisuuden lyhytaikaiseen työskentelyyn. Käytä sohvaa yksittäin tai ryhminä. Ilmeikkyyttä korostamaan voidaan valita istuimen eri osiin eriväriset verhoilumateriaalit.

---

### MATERIAALIKUVAUS:

**Istuin:** verhoiltu

**Seinäke:** ympäriverhoiltu

**Pöytätaso:** valkoinen, musta tai Inspiring Colours

Pyörivä jalusta

---

### TUOTEKODI:

**2982L (L/R/S)** = ympäriverhoiltu sohva, matala selkänoja

**LL** = edestä katsottuna vasen seinäke pidempi

**RL** = edestä katsottuna oikea seinäke pidempi

**SL** = molemmilla puolilla pidempi seinäke

**P** = kääntyvä pöytä kannettavalle tietokoneelle

---

### LISÄVARUSTEET:

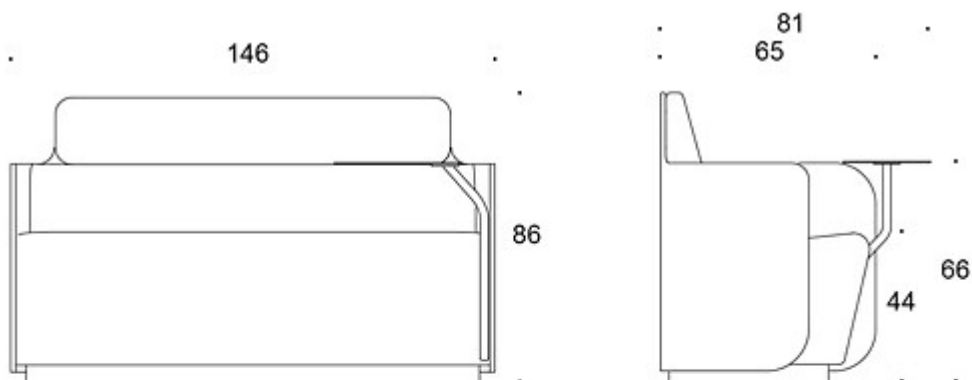
Pöytätaso

---

### KANGASMENEKKI:

9,5 m

Mittapiirros:



2982RLPR