

# PodSofa

## Soffa

Design — o4i Design Studio



---

PodSofa med lågt ryggstöd för två personer passar för lobby- och väntrum. Bordsskivan som kan fås som tillbehör gör att den även passar för kortvarigt arbete. Använd soffan individuellt eller i grupp. För en unik prägel välj material i olika färger för de olika delarna.

---

### MATERIALBESKRIVNING:

Klädd sits.

**Bord:** i metall (vit), svart eller Inspiring Colours.

Helklädd skärm.

Roterbar bas.

---

### PRODUKTKOD:

**2982L (L/R/S)** = helklädd soffa, låg rygg

**LL** = asymmetrisk skärm, framifrån sett är den vänstra sidan av skärmen längre

**RL** = asymmetrisk skärm, framifrån sett är den högra sidan av skärmen längre

**SL** = symmetrisk skärm; lång skärm på båda sidor

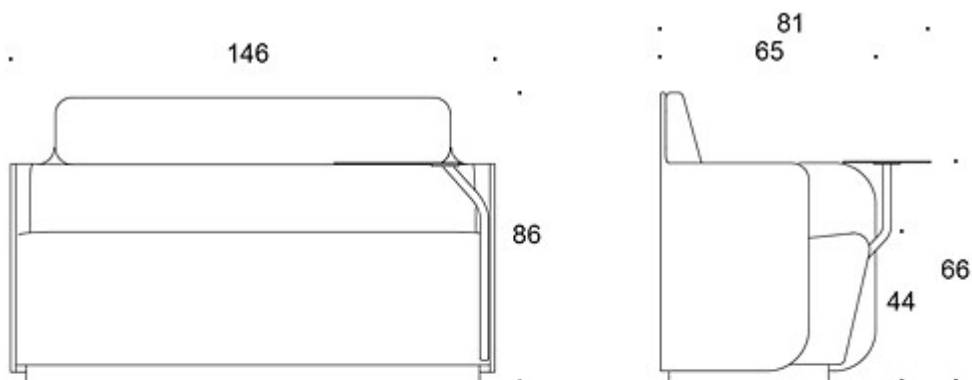
**P** = tillval datorbord

---

### TILLBEHÖR:

Eluttag, bord i målad metall.

Ritning:



2982RLPR