

# Sola

## Lenestol med armlener og treben

Design — Antti Kotilainen



---

Sola loungestol med armlener finnes både med lav og høy ryggstøtte og understellet i tre skaper et hjemmekoselig preg i rommet. Sola loungestoler passer naturlig i forskjellige lokaler og de kan enkelt kombineres med andre møbler. Setet er også tilgjengelig med et mer komfortabelt soft-trekk.



---

### MATERIALBESKRIVELSE:

**Polstring:** helpolstret

**Ben:** ask, beiset ask eller eik

Glidknotter av filt

---

### PRODUKTKODE:

**378PLD = lav rygg, polstrede armlener, firbeint stativ i tre, helpolstret**

**378PLDK = høy rygg, polstrede armlener, firbeint stativ i tre, helpolstret**

**378PLS = lav rygg, polstrede armlener, firbeint stativ i tre, helpolstret (soft)**

**378PLSK = høy rygg, polstrede armlener, firbeint stativ i tre, helpolstret (soft)**

---

### STOFF-FORBRUK:

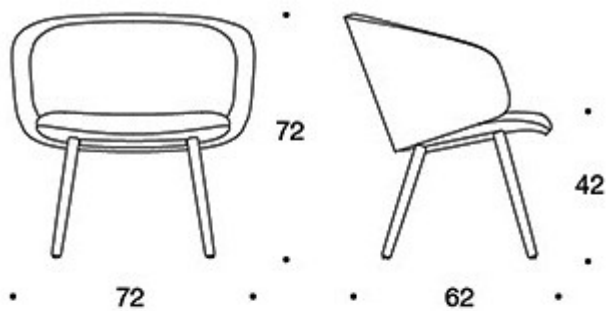
**Lav rygg: 2.25 m**

**Høy rygg: 2.35 m**

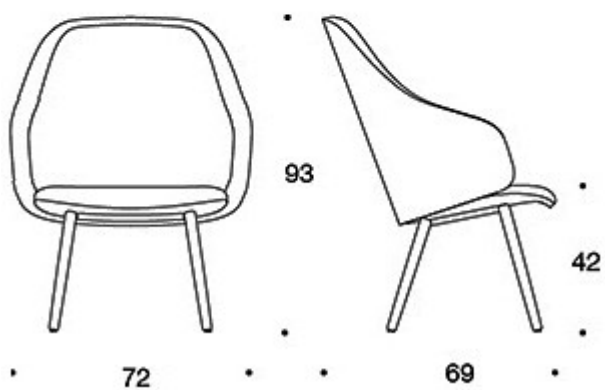
**Lav rygg (soft): 2.25 m**

**Høy rygg (soft): 2.35 m**

Tegning:



378PLD



378PLDK