

Sola

Lenestol med søylefot

Design — Antti Kotilainen



Heltrukne Sola loungestol med roterende søylefot egner seg godt i forskjellige typer vestibyler og på møteplasser. Søylefoten er utstyrt med automatisk returmekanisme. Kan leveres med svingbar bordplate som egner seg som skriveunderlag, bordplate eller underlag for laptop. Setet er også tilgjengelig med et mer komfortabelt soft-trekk.



MATERIALBESKRIVELSE:

Polstring: helpolstret

Understell: hvit, svart, krom eller Inspiring Colours

Databord: hvit, svart eller Inspiring Colours

PRODUKTKODE:

377CLD = lav rygg, søylefot med returfunksjon, helpolstret

377CLDW = lav rygg, søylefot med returfunksjon, databord, helpolstret

377CLS = lav rygg, søylefot med returfunksjon, helpolstret (soft)

377CLSW = lav rygg, søylefot med returfunksjon, databord, helpolstret (soft)

TILBEHØR:

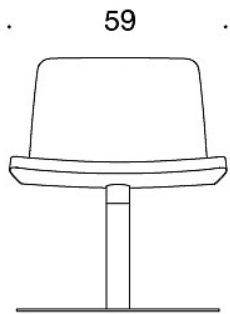
Databord

STOFF-FORBRUK:

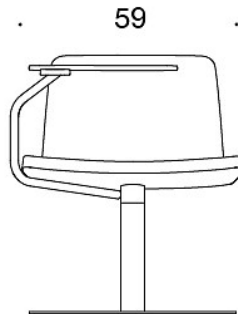
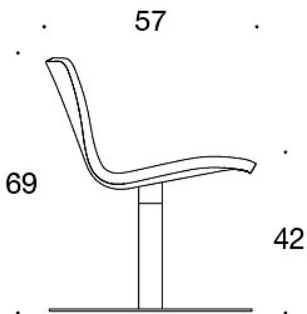
0.9 m

Soft: 1.18 m

Tegning:



377CLD



377CLDW

