

Sola

Universalstol med höjdjustering och femfotskryss samt hjul

Design — Antti Kotilainen



Sola-stolen med hjul och höjdjustering passar bra såväl för små konferensrum samt som arbetsstol vid tillfälligt arbete och i grupparbetsrum. Sitsen är enkel att justera och tiltmekanismen ger extra sittkomfort.



MATERIALBESKRIVNING:

Material sits: ek, ask eller betsad ask

Klädselalternativ: utan klädsel, klädd sits, klädd sits och rygg, helklädd

Bas: vit, svart eller Inspiring Colours

PRODUKTKOD:

377RG (RGC/RGBC/RGD) = med hjul och höjdjustering, oklädd, utan armstöd

378RG (RGC/RGBC/RGD) = med hjul och höjdjustering, oklädd, med armstöd

BC = klädd sits och rygg

C = klädd sits

D = helklädd

G = tiltfunktion

TYGÅTGÅNG:

Sits: 0.5 m/2 delar

Sits och ryggstöd: 0.85 m/2 delar

Helklädd: 0.9 m

KOLDIOXIDUTSLÄPP:

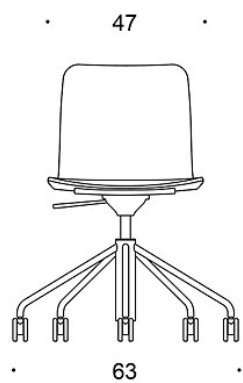
Sola 377RG: 17.6 kg CO₂e

Sola 377RGBC: 20.0 kg CO₂e

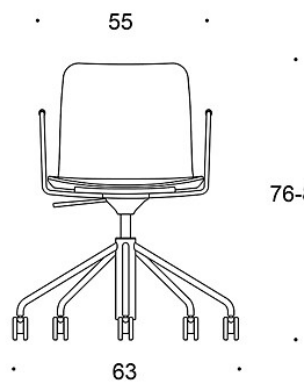
Sola 377RGC: 18.5 kg CO₂e

Sola 377RGD: 20.5 kg CO₂e

Ritning:



377RG (RGC/RGBC/RGD)



378RG (RGC/RGBC/RGD)

